

自吸式磁力泵

SMX



自吸式磁力泵 耐异常运转，适用范围广

SMX 系列是一种采用增强型塑料制成的卧式自吸磁力泵。其自循环冷却构造大大提高了泵在空转、汽蚀以及出口阀关闭等异常工况下的耐用性能。此外，采用通用的标准规格电机也大大扩大了其适用范围。



SMX-441

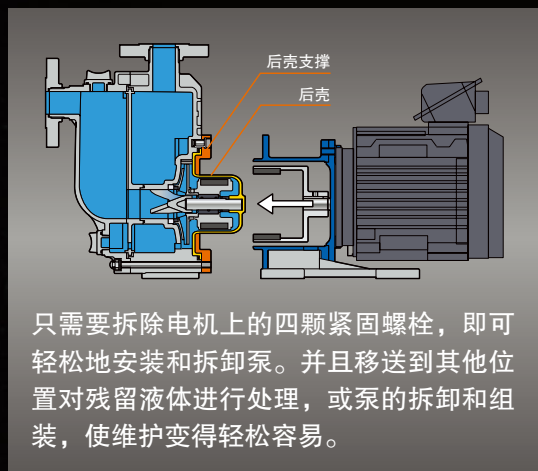
SMX-220

适用范围广

SMX 系列采用模块化设计，便于输送高比重液体；同时配用标准规格电机，也大大扩大了其适用范围。

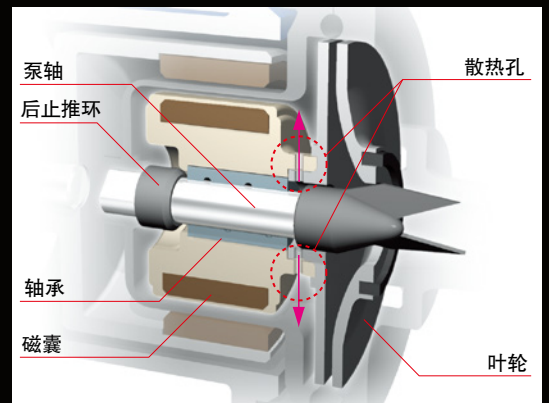
易于维护

泵的过流端部件可在不用拆卸的情况下作为一个整体与电机分离。同时，过流端部件零件数目少，便于维护。



耐异常运行

采用独有的自动散热构造，在异常运行工况下可以有效扩散摩擦产生的热量。此外，非接触构造可以阻止后止推环与轴承接触，抑制了摩擦热的产生。

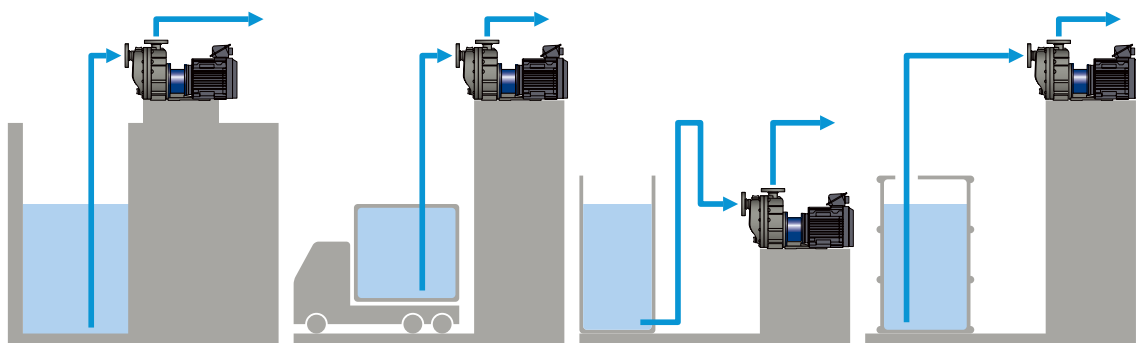


快速自吸

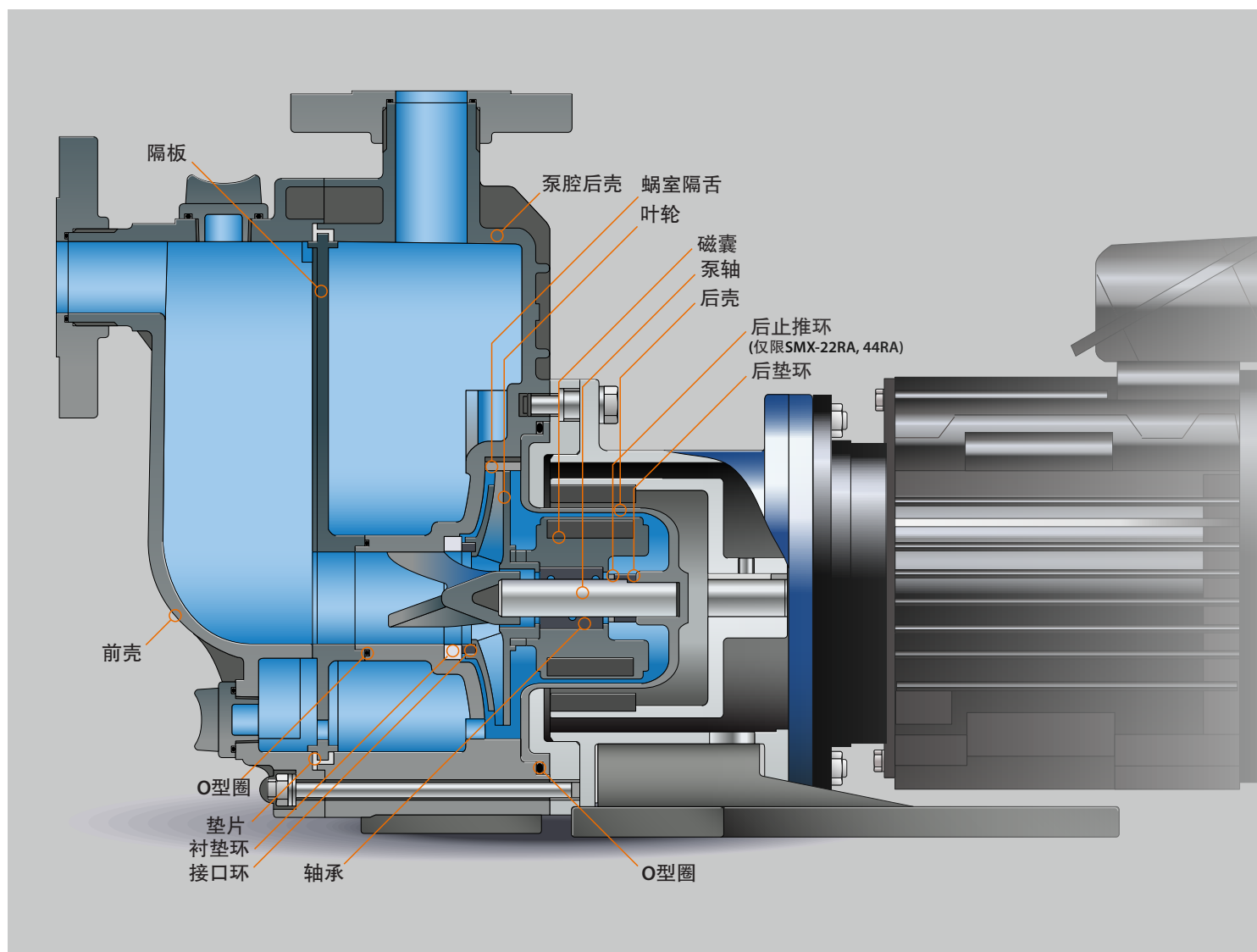
SMX 不需要外部自吸阀或阀门，气液分离设计可以完成快速自吸。其出色的自吸性能可在 90 秒之内即达到 4 米。

应用示例

- 药槽抽吸 化工厂的地下储罐槽，各种工厂的废水处理槽等
- 各种水箱和高空管道的抽水 化学溶液移送（电镀液 / 蚀刻液）、液罐车移送 / 回收，或从药罐顶抽吸
- 化学药液药罐转移 从主药罐到副药罐的液体供应 / 补给，从药桶到容器的补给等



独特的设计 提高了可靠性和性能



过流端材质

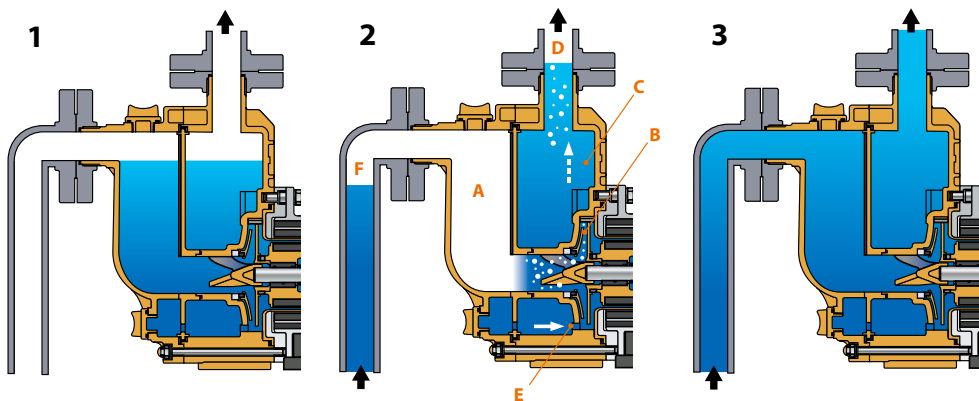
| 材质代码 | CA | RA | KA |
|--------------------|------------|-------------|-----|
| 前壳 | | | |
| 泵腔后壳 | | | |
| 后壳 | | | |
| 蜗室隔舌 ^{注1} | | GFRPP | |
| 叶轮 | | | |
| 隔板 | | | |
| 磁囊 | | PP | |
| O型圈 | | FKM/EPDM | |
| 垫片 | | | |
| 泵轴 | 高纯度铝陶瓷 | | SiC |
| 衬垫环 | | 铝陶瓷 | |
| 后垫环 | SMX-22, 44 | CFRPPS | |
| | SMX-54 | 高纯度铝陶瓷 | SiC |
| 后止推环 ^{注2} | - | 高纯度铝陶瓷 | - |
| 轴承 | 碳 | PTFE (带填充物) | SiC |
| 接口环 | | PTFE (带填充物) | |

注1: SMX-22 □ T, 54 □ T, 54 □ X 没有蜗室隔舌

注2: 仅限 SMX-22RA, 44RA



自吸原理



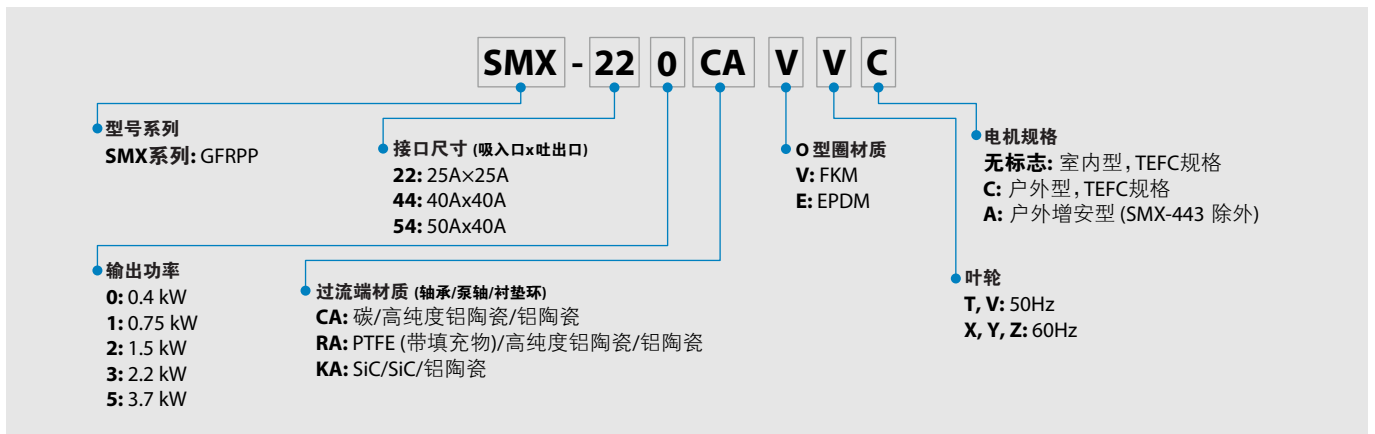
1. 往泵内灌注液体。
2. 初始运行时，气体和液体从吸入口同时被吸入，其混合物经由前腔 A 吸入到前壳，在此处通过叶轮搅拌作用将二者混合，再由 B 腔输送到后壳 C 腔内，在此处气液分离，气体从吐出口 D 排出，余下的液体通过后壳下方的循环孔 E 回流前壳 B，并再次与吸入的空气经叶轮搅拌混合，以上过程不断重复直至吸入侧 F 的气体被完全排出为止。
3. 气体被完全排尽之后，泵的运行与普通离心泵相同，即使泵停止运行，泵腔里仍保留有足够下次自吸所需要的液体。

规格

| 型号 | 接口尺寸 吸入口×吐出口 | 叶轮代码 | 电源频率 Hz | 最小流量 L/min | 标准流量 - 扬程 L/min-m | 最大流量 L/min | 电机功率 kW(2P) | 耐压强度 MPa | 重量 Kg |
|---------|-----------------|------|------------|---------------|----------------------|---------------|----------------|-------------|----------|
| SMX-220 | 25Ax25A | V | 50 | 10 | 80-8.5 | 90 | 0.4 | 0.28 | 22 |
| | | Y | 60 | | 80-8.5 | 85 | | | |
| | | T | 50 | | 100-13.0 | 105 | | | |
| SMX-221 | | V | 50 | | 80-8.5 | 140 | 0.75 | | |
| | | X | 60 | | 100-13.0 | 160 | | | |
| | | Y | 60 | | 80-8.0 | 135 | | | |
| SMX-222 | T | 50 | 100-13.0 | 160 | 1.5 | 40 | | | |
| | X | 60 | 100-13.0 | 170 | | | | | |
| SMX-441 | 40Ax40A | T | 50 | 10 | 100-14.0 | 115 | 0.75 | 0.33 | 31.5 |
| | | Y | 60 | | 150-11.5 | 190 | | | |
| SMX-442 | | T | 50 | | 150-12.4 | 280 | 1.5 | | 40.5 |
| | | X | 60 | | 200-18.0 | 335 | | | |
| | | Y | 60 | | 150-11.5 | 290 | | | |
| SMX-443 | | X | 60 | | 200-18.0 | 345 | 2.2 | | 44.5 |
| SMX-542 | V | 50 | 100-20.5 | 210 | 1.5 | 48 | | | |
| | T | 50 | 250-18.0 | 440 | | | | | |
| SMX-543 | V | 50 | 200-17.0 | 410 | 2.2 | 52 | | | |
| | Z | 60 | 250-18.0 | 440 | | | | | |
| SMX-545 | 50Ax40A | T | 50 | 20 | 250-18.0 | 440 | 3.7 | 0.43 | 70 |
| | | V | 50 | | 200-17.0 | 410 | | | |
| | | X | 60 | | 300-26.0 | 520 | | | |
| | | Y | 60 | | 300-22.3 | 500 | | | |
| | | Z | 60 | | 250-18.0 | 440 | | | |

- 以上数值适用于与 20°C 清水相约的液体的场合
- 液温度范围：0~80°C (取决于液体类型，高温液体会导致自吸高度降低)
- 磁力泵不能在出口阀完全关闭的情况下连续操作，请保持最低吐出货量

型号识别



自吸注意事项

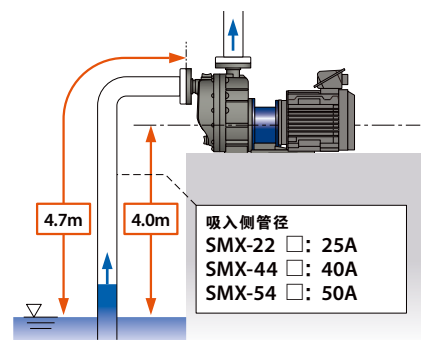
1. 吸入侧管径应与泵的接口直径相同，管道长度应保持在 4.7m 之内。管径过大或管道长度过长，会降低自吸性能导致无法自吸。另外，如果吸入侧的管道配置中 (例如配件等) 混入空气，则可能会导致无法抽入。
2. 液面波动情况下，应从其最低液面处计算最大自吸高度。
3. 首次运行时，应向泵腔灌满所输送介质后再启动。
4. 为避免加快泵的损坏，请勿频繁启动/停止。
5. 如果吸入管路中装有底阀，吸入管阻力将增加，则自吸能力可能降低或以致影响泵的自吸性能。

吸入侧管径:

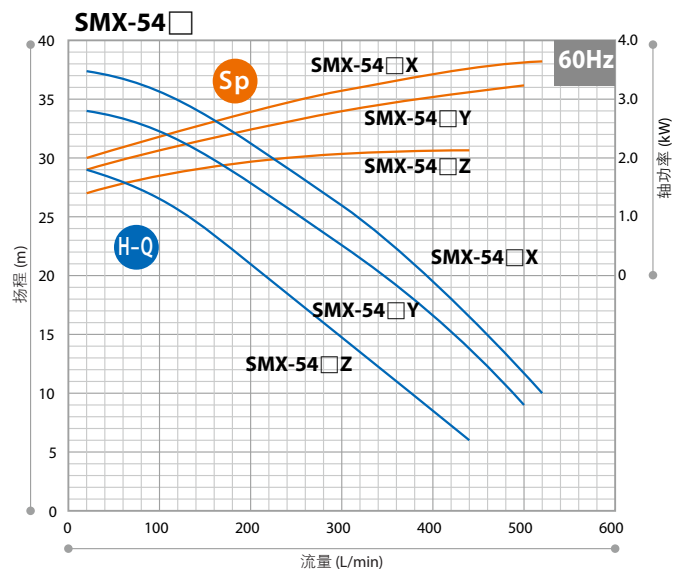
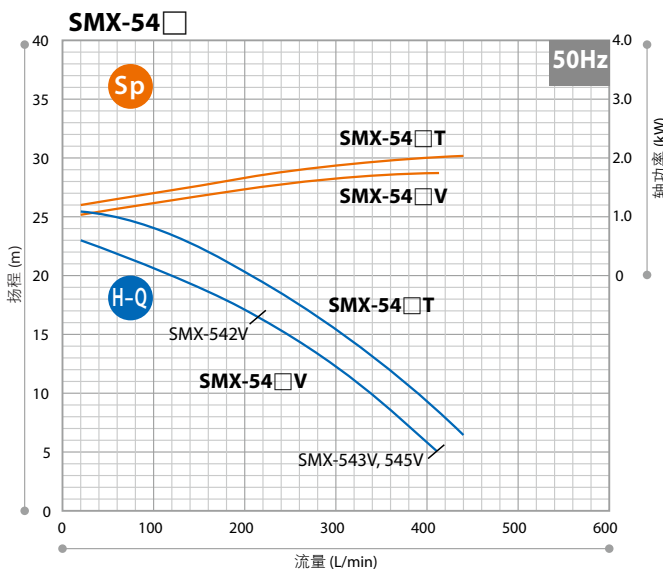
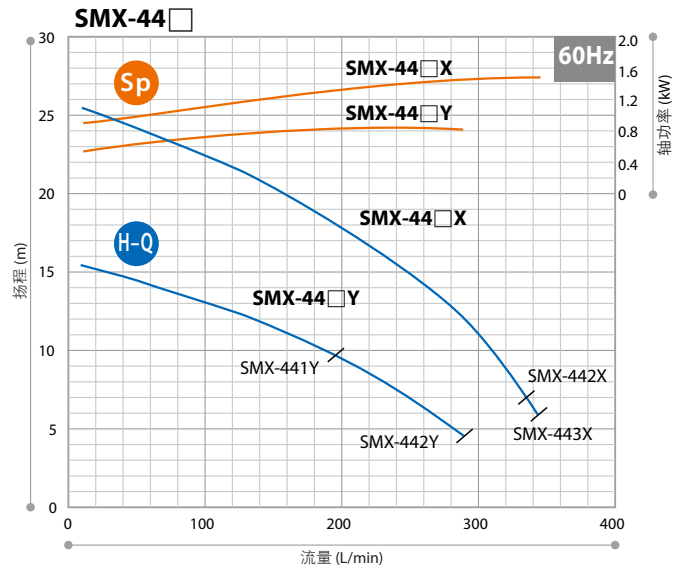
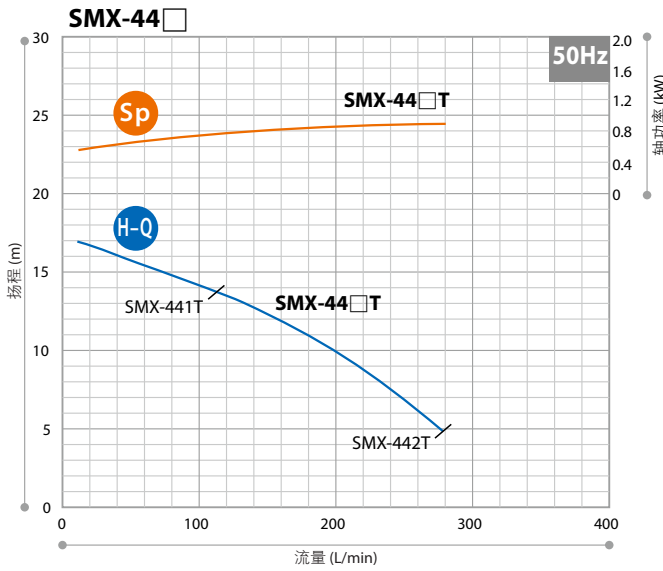
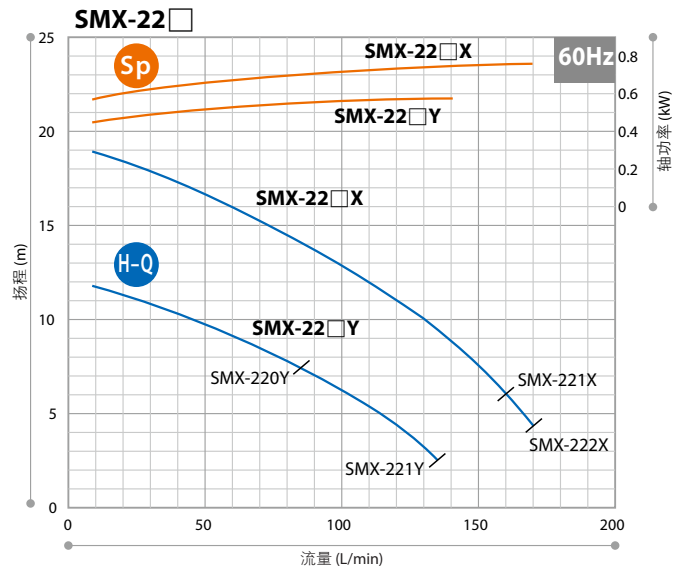
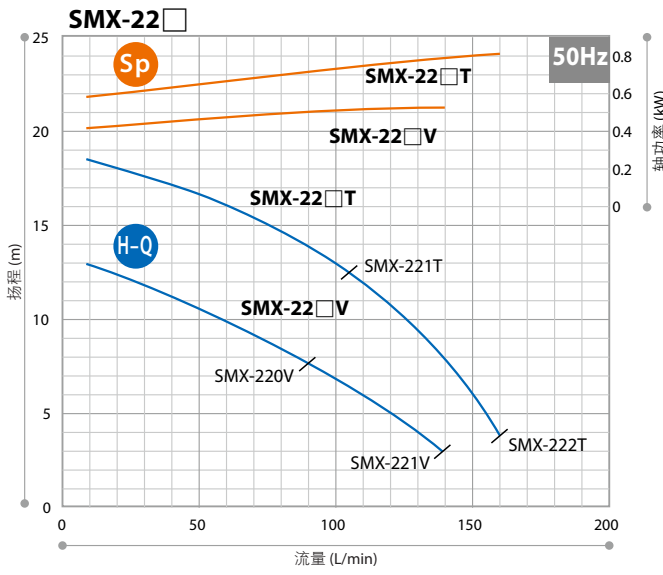
SMX-22 □: 25A

SMX-44 □: 40A

SMX-54 □: 50A

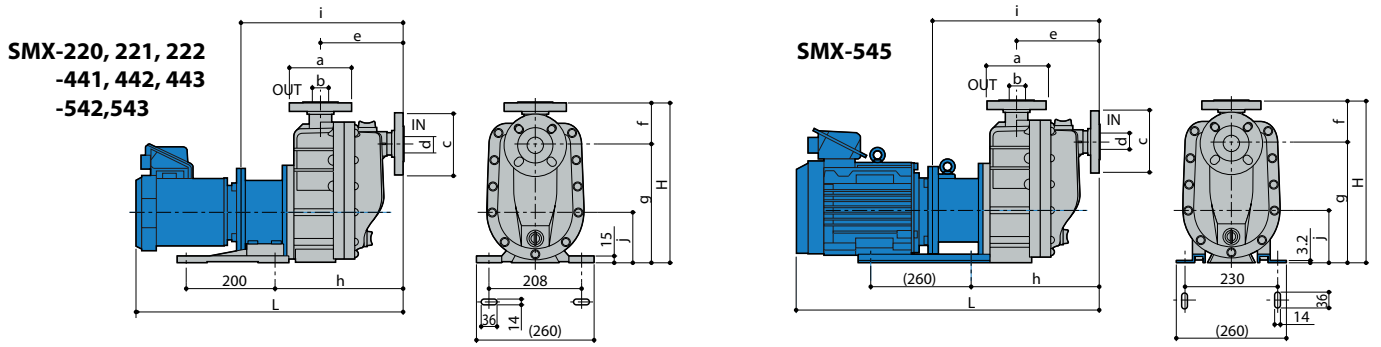


性能曲线



注: 以上数据仅供参考, 请向易威奇索要正规性能曲线。

外型尺寸 (mm)



| 型号 | (H) | (L) | a | (b) | c | (d) | (e) | (f) | g | (h) | (i) | J |
|---------|-----|-----|------|-----|------|-----|-----|-----|-----|-----|-----|-----|
| SMX-220 | 329 | 539 | Ø125 | Ø25 | Ø125 | Ø25 | 162 | 74 | 255 | 240 | 308 | 115 |
| SMX-221 | | 556 | | | | | | | | | 320 | |
| SMX-222 | | 605 | | | | | | | | | 332 | |
| SMX-441 | 364 | 602 | Ø140 | Ø40 | Ø140 | Ø40 | 188 | 93 | 271 | 285 | 366 | 115 |
| SMX-442 | | 651 | | | | | | | | | 378 | |
| SMX-443 | | 680 | | | | | | | | | | |
| SMX-542 | 390 | 666 | Ø140 | Ø40 | Ø155 | Ø50 | 205 | 100 | 290 | 315 | 393 | 130 |
| SMX-543 | | 695 | | | | | | | | | 413 | |
| SMX-545 | | 739 | | | | | | | | | | |

注: 数据仅供参考, 使用电机不同等原因外型尺寸会发生变化, 请向易威奇索要正规图纸。

选型注意事项

- 表中所示的性能曲线为输送在 20°C 下之清水所得的数据。选择型号时, 请确保 3% 富裕量。
- 磁力泵不能在出口阀完全关闭的情况下连续操作, 请保持最低吐油量。
最低吐油量
22 □ : 10L/min
44 □ : 10L/min
54 □ : 20L/min
- 请根据液体的比重选择合适型号。同时, 请为电机输出预留 10% 的富裕量。
泵轴功率 Sp x 液体比重 x 1.1 (富裕量) = 电机输出
- 自吸能力 (90 秒内自吸 4 米) 是指如右图所示管道输送清水时的性能。自吸能力与输送介质的温度、性质、管道和其它因素有关。输送不同介质时的自吸高度见下公式:
不同介质的自吸高度 (m) = 输送清水的自吸高度 (m) / 介质比重

DRN 系列空转保护器

配备电流检测、2 个模拟信号输入、1 个数字信号输入和 1 个温度传感器输入。
在空转和运行时卷入空气期间可以检测到电流下降和电机过载之外, 在异常运行时还可以捕捉来自压力表和流量计的信号。
同时亦具有监视液体温度和水箱液位的功能, 当发生异常状况时可以发出报警并停止泵的运作。

- 电流值 + 模拟信号输入
(流量、压力、液位等的输入信号为模拟信号)
- 温度传感器输入 (可以选择 Pt100、K 热电偶)
- 数字信号输入
 - 完整信息收集功能, 可以预测停工原因
 - 通过配备计时功能, 检查报警历史记录
 - 外部电流传感器
 - DIN 导轨安装类型

| 型号 | DRN-01 | DRN-02 |
|--------|-------------------------|------------|
| 电流检测范围 | 0.5~30.00A | 5.0~200.0A |
| 电源电压 | AC100~240V 50/60Hz 10VA | |
| 电流传感器 | JS10FL | JS24FL |
| 模拟输入 1 | 4~20mA 或 1~5V | |
| 模拟输入 2 | 4~20mA 或 1~5V | |
| 温度检测范围 | -50~200°C | |
| 数位输入 | 无电压接点信号 (外部重置兼容) | |
| 数据记录功能 | 历史数据记录 (配备日历功能) | |
| 尺寸 | D71xW108xH90 | |

- 不适用于变频器。
- 通用规格
UL Std.61010-1
CAN/CSA Std.C22.2 No.61010-1-12
EN61010-1, EN61326-1, EN50581



易威奇(香港)总公司
电话: (852)2607 1168 传真: (852)2607 1000
电邮: hkoffice@iwaki.hk

易威奇(北京)
电话: 86(10)6442 7713 传真: 86(10)6442 7712
电邮: bjoffice@iwaki.cn

易威奇(广州)
电话: 86(20)8435 0603 传真: 86(20)8435 9181
电邮: gzoffice@iwaki.cn

www.iwaki.hk
iwakichina.1688.com
400-0668-157

易威奇(上海)
电话: 86(21)6272 7502 传真: 86(21)6272 6929
电邮: shoffice@iwaki.cn

易威奇(深圳)
电话: 86(755)8656 3696 传真: 86(755)8656 3941
电邮: szoffice@iwaki.cn



使用前请仔细阅读使用说明书。
插图仅供参考, 内部如有变动, 恕不另行通知, 详情请与易威奇联系。