

## S8000 系列模块化 pH & ORP 系统



S8000CD



沉浸式安装带自动温度补偿



管道式安装带自动温度补偿及 FC875/S

### 规格

pH 范围:	0~14pH (0~12.3pH 带低钠离子容错性)
温度范围:	0~100 °C, 额定值随压力下降. 0~80 °C, 有安装于流量槽或 70 °C 带沉浸式电子模块.
压力范围:	0~100 psig (7.5 Bar), 额定值 随温度下降
参照类型:	双联管, Sensorex ERP 系统
选购型号:	ORP Redox 电极: -1000mV ~ +1000mV
耐氢氟酸 pH 电极:	0~12pH, 0~50 °C
低离子型号:	溶液电导率 < 100uS/cm

模块化平面 pH/ORP 电极

可配置为管道式或沉浸式安装使用

另有电子插件可供选购

增强为 SENSOREX ERP 参照系统

REDOX, 氢氟酸及低离子溶液应用型号可供选购

S8000 系列平面自清洗电极平台是针对通用性和灵活性而设计。你只需购买所需组件，并能适应你有什么改变安装需求或接口选项。

SENSOREX 传感器采用已证实有效的平面自清洗技术。而参照系统亦同时增强为 SENSOREX ERP 技术。ERP 技术提供复杂管道路径保护参照物，并有效避免和其他同时存在的离子相互作用，如重金属、蛋白质、银和硫化物等与银或氯产生化学作用。电极采用重型高温凝胶，防止凝胶的过热击穿提供很好的保护作用。电极主体为耐化学性 PPS 外壳，同一支电极可适用于管道或沉浸式应用。

为适用于需要多电极信号直接输出，SENSOREX 提供了插入式电子模块可供选购。

有三种模块可供选择:

- 电池供电单位增益模块 EM800
- 电池供电差分模块 EM801
- 2线4-20mA 屏蔽电线发送器 EM802/pH 或 EM802/ORP

连接帽电缆有两个标准长度，10尺和25尺。连接帽电缆均采用8针接头。特殊的电缆长度请咨询易威奇。

## 配置您的 S8000 模块化 pH/ORP 系统

### 电缆组件



S853 或 S855  
连接帽电缆

### 电子模块



EM800, EM801,  
EM802

### 电极连接器

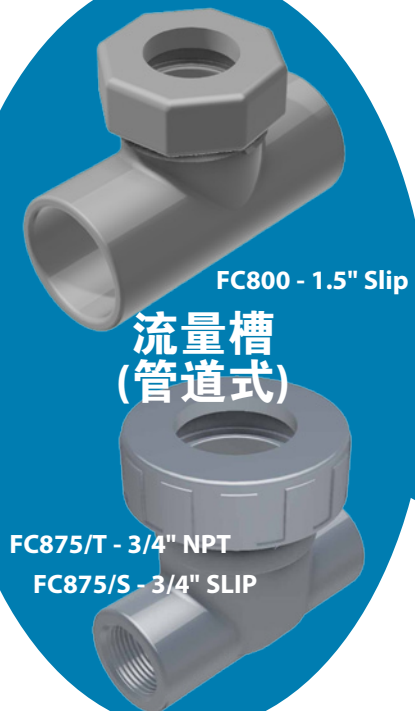


EA890

EA891

EA899 或  
EA899TC

### 流量槽 (管道式)



FC800 - 1.5" Slip

FC875/T - 3/4" NPT  
FC875/S - 3/4" SLIP

### 电极



S8000CD  
S8000CDHF  
S8000CD-LC  
S8000CD-ORP

## 型号识别

### 电极 - pH 或 ORP

产品型号	描述
S8000CD	盒式平面 pH 电极 S8000 系列, 聚苯硫醚外壳, 双沟道参照
S8000CD-ORP	盒式平面 ORP 电极 S8000 系列, 聚苯硫醚外壳, 双沟道参照
S8000CDHF	盒式平面 pH 电极 S8000 系列, 耐HF, 聚苯硫醚外壳, 双沟道参照
S8000CD-LC	盒式平面 pH 电极 S8000 系列, 对于低电导率水 (<100uS), 聚苯硫醚外壳, 双沟道参照

### 电极插头

产品型号	描述
EA890	电极连接器, S8000 连接 S653 电缆 (BNC接口)
EA891	电极连接器, 沉浸式安装, 无温度补偿. 使用 S853 电缆
EA899	电极连接器, 沉浸式或管道式安装, 无温度补偿, 与溶液接地. 使用 S853 电缆
EA899TC	电极连接器, 沉浸式或管道式安装, 带温度补偿与溶液接地. 使用 S855 电缆. 指定温度补偿

### 电子模块

产品型号	描述
EM800	电池供电, 单位增益放大器. 仅电缆长度 >30ft 使用. 使用 S853 电缆.
EM801	电池供电, 差分放大器. 需配合电极接头 EA899 或 S855 电缆 EA899 TC使用.
EM802-pH	24V DC 电源, 4-20mA pH 发送器模块. 需配合电极接头 EA899 TC/P1k. 使用 S853 电缆.
EM802-ORP	24V DC 电源, 4-20mA ORP 发送器模块. 需配合电极接头 EA899 或 EA891.

### 电缆组件

产品型号	描述
S853/10/"X"	S8000 系列可同轴电缆组件, 10ft 电缆长度. "X" 位置指定接口
S853/25/"X"	S8000 系列可同轴电缆组件, 25ft 电缆长度. "X" 位置指定接口
S855/10/"X"/"Y"	可同轴电缆组件 + 3 色线 (R, G, B) S8000 系列, 10ft 电缆长度. "X" 位置指定 pH 接口, "Y" 位置 TC 接口
S855/25/"X"/"Y"	可同轴电缆组件 + 3 色线 (R, G, B) S8000 系列, 25ft 电缆长度. "X" 位置指定 pH 接口, "Y" 位置 TC 接口

标准电缆长度 10ft 及 25ft. 特殊的电缆长度请咨询易威奇.  
 电缆插头选择: BNC, 镀锡引线 ("TL"), 扁平接线片 ("SL")

## 型号识别

### 流量探头

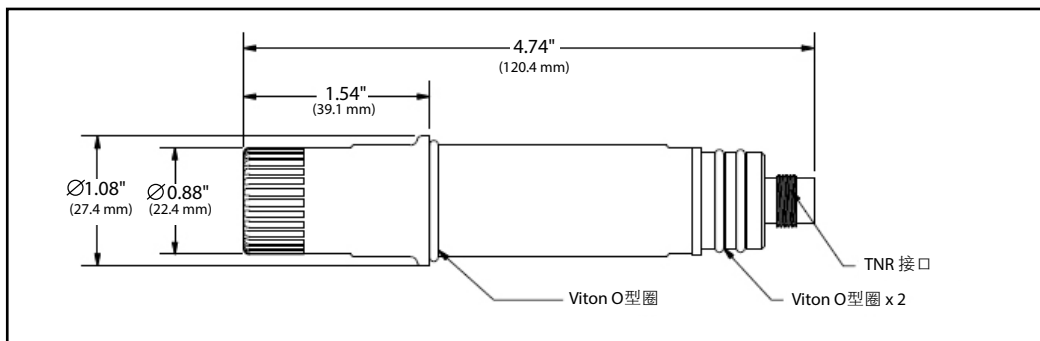
产品型号	描述
FC800	流量槽, CPVC 材质 S8000 系列专用. EA899 或 EA899TC 电极接头适用, 1.5" 滑动接口.
FC805	流量槽, CPVC 材质 S8000 系列专用. EA899 或 EA899TC 电极接头适用, 1.0" FNPT 接口.
FC95C	流量槽, CPVC 材质 S8000 系列专用. EA899 或 EA899TC 电极接头适用, 2.0" 滑动接口.
FC806	流量槽, CPVC 材质 S8000 系列专用. EA899 或 EA899TC 电极接头适用, 1.0" 滑动接口.
FC875/T	流量槽, CPVC 材质 S8000 系列专用. EA899 或 EA899TC 电极接头适用, 3/4" MNPT 接口.
FC875/S	流量槽, CPVC 材质 S8000 系列专用. EA899 或 EA899TC 电极接头适用, 3/4" MNPT 接口.

### 预配置套装

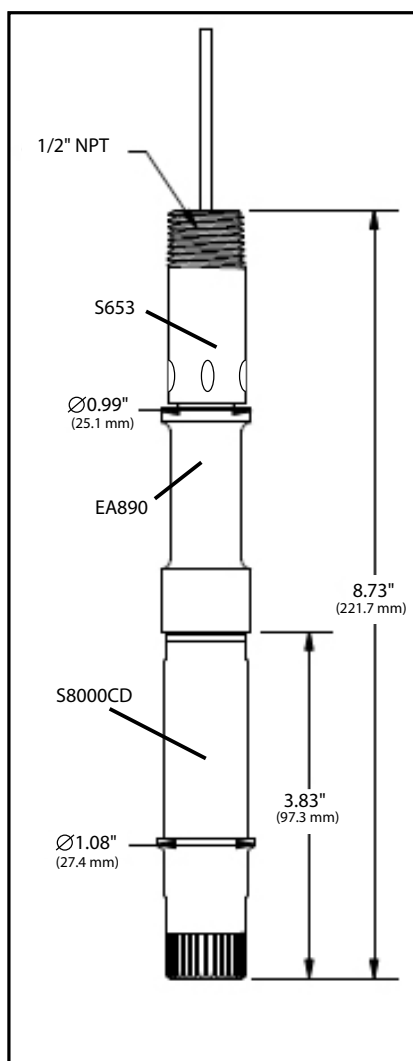
产品型号	描述
S8100/10/BNC	套装, S8000CD + EA891 + S853/10/BNC (沉浸式安装 pH, 无 ATC), 10ft 电缆, BNC 接口
S8100-ORP/10/BNC	套装, S8000CD-ORP + EA891 + S853/10/BNC (沉浸式安装 ORP), 10ft 电缆, BNC 接口
S8100TC/10/BNC/TL	套装, S8000CD + EA899TC/P1K + S855/10/BNC/TL (沉浸式安装 pH 带 ATC, 10ft 电缆, BNC 接口, PT1000 TC 类型)
S8200/10/BNC	套装, S8000CD + EA899 + FC800 + S853/10/BNC (管道 pH, 无 ATC, 1.5" 流量探口, 10ft 电缆, BNC 接头)
S8200-ORP/10/BNC	套装, S8000CD-ORP + EA899 + FC800 + S853/10/BNC (管道 ORP, 1.5" 流量探口, 10ft 电缆, BNC 接头)
S8200TC/10/BNC/TL	套装, S8000CD + EA899TC/P1K + S855/10/BNC/TL (管道安装 pH 带 ATC, 1.5" 流量探口, 10ft 电缆, BNC 接口, PT1000 TC 类型)

## 外观尺寸

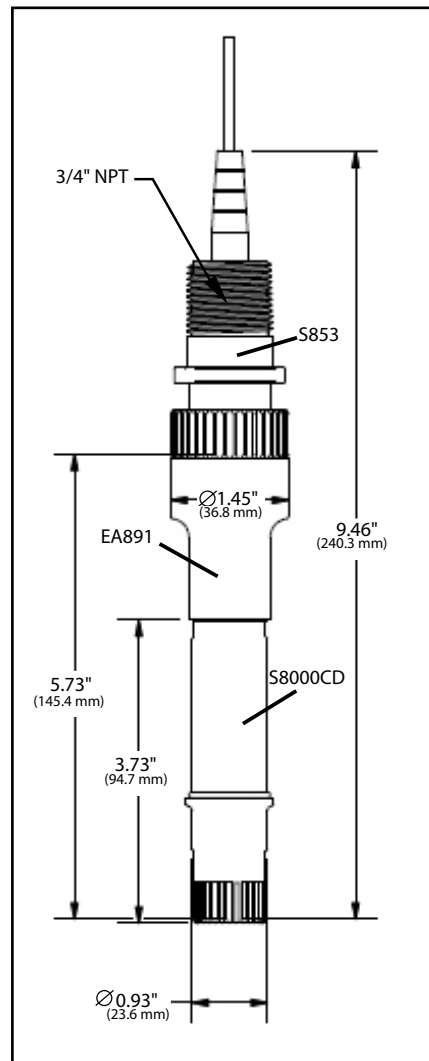
### S8000CD, S8000CDHF, S8000CD-ORP, S8000CD-LC



### S8000CD + EA890 + S653

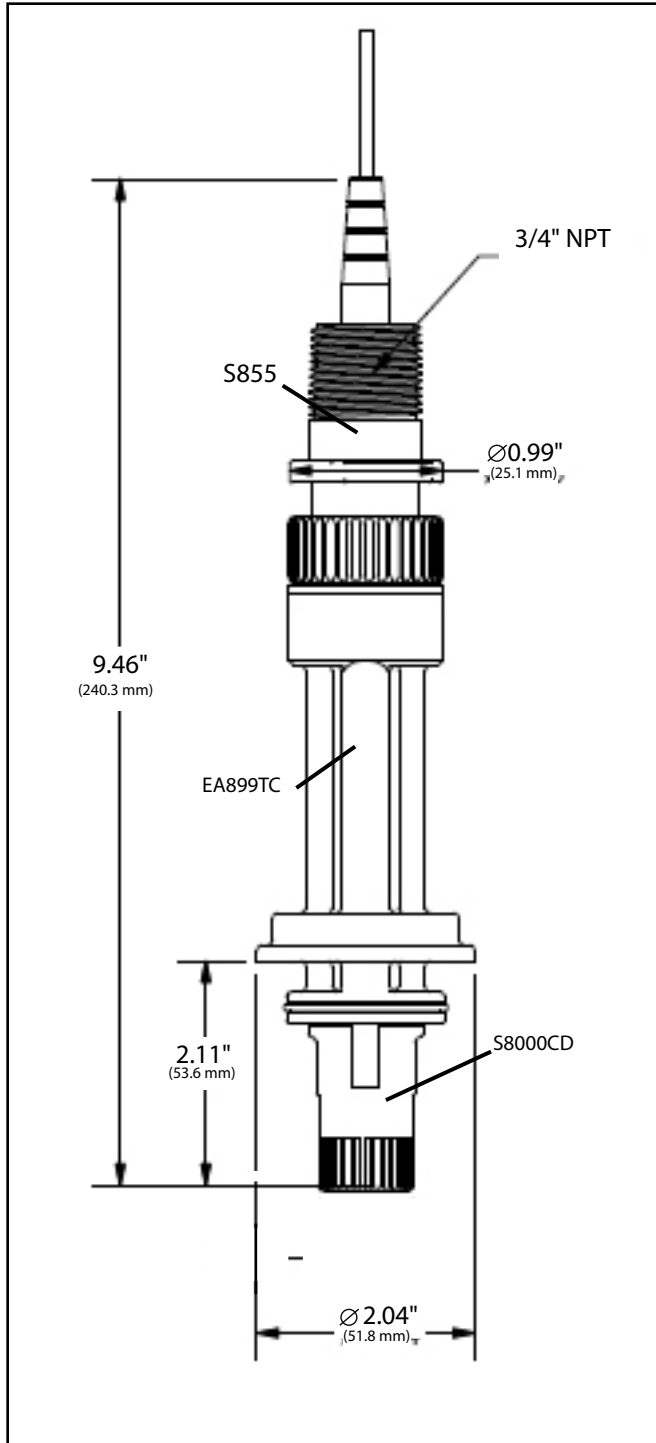


### S8000CD + EA891 + S853

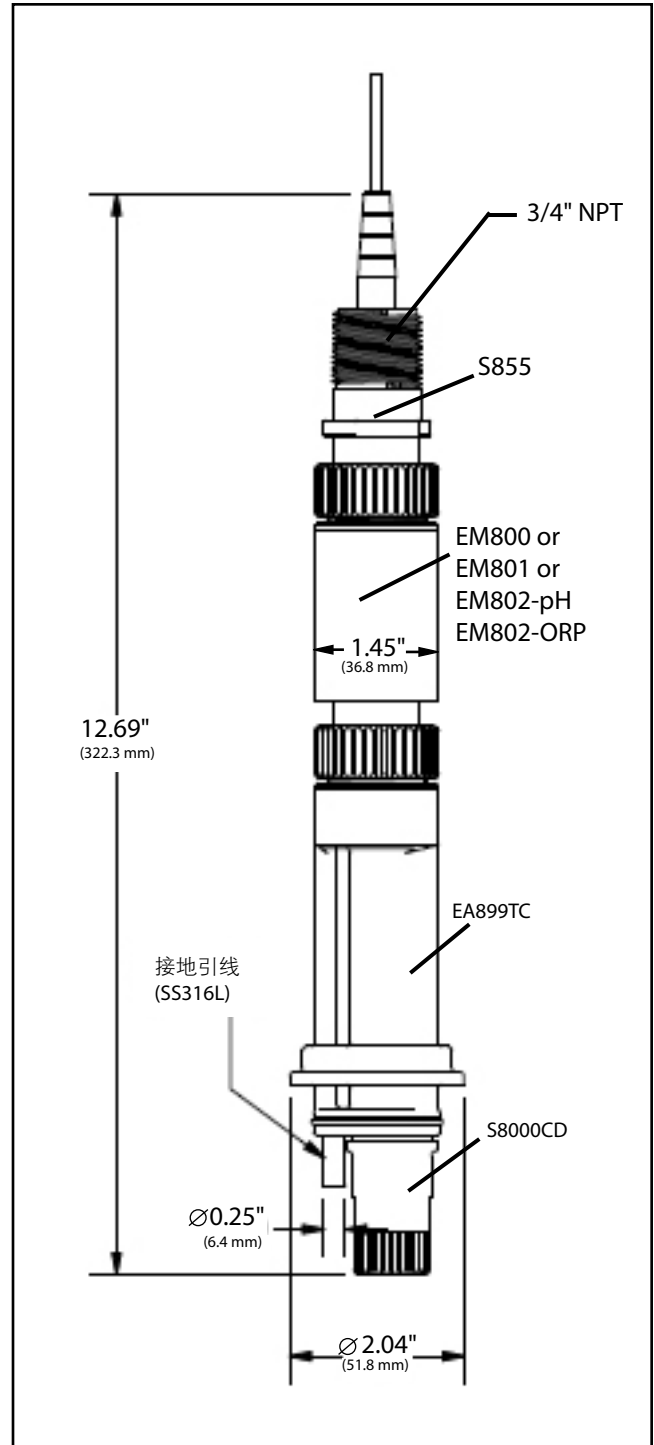


## 外观尺寸

**S8000CD + EA899TC + S855**

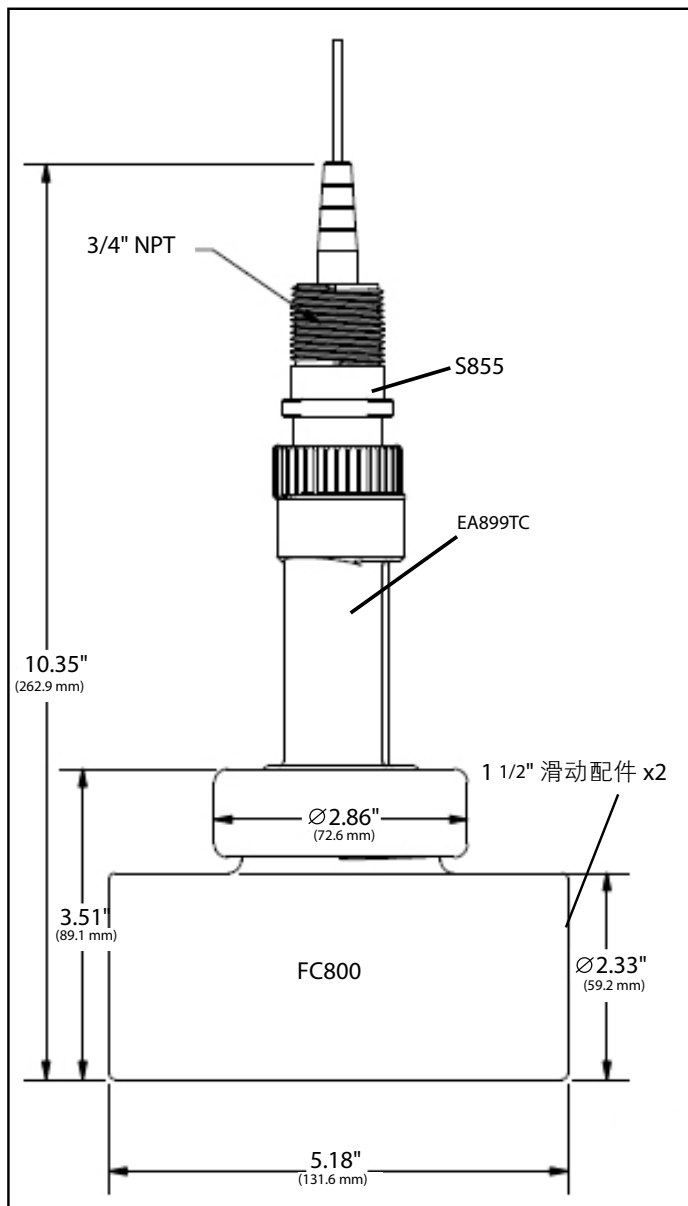


**S8000CD + EA899TC + EM800 系列+ S855**

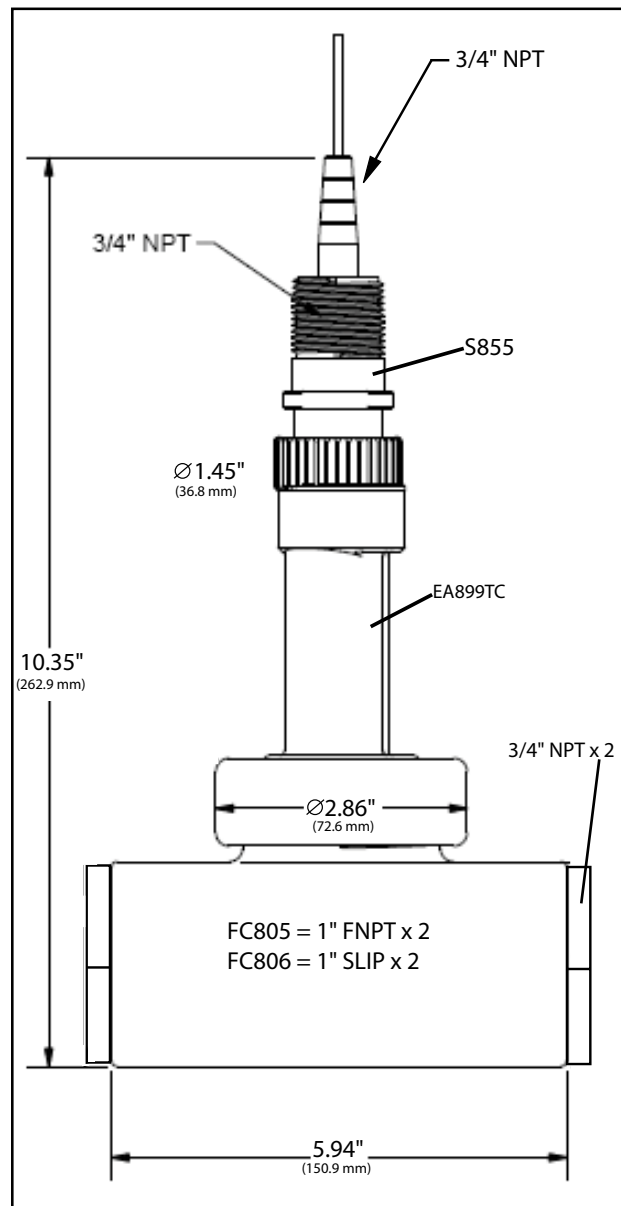


## 外观尺寸

**S8000CD + EA899TC  
+ S855 + FC800**

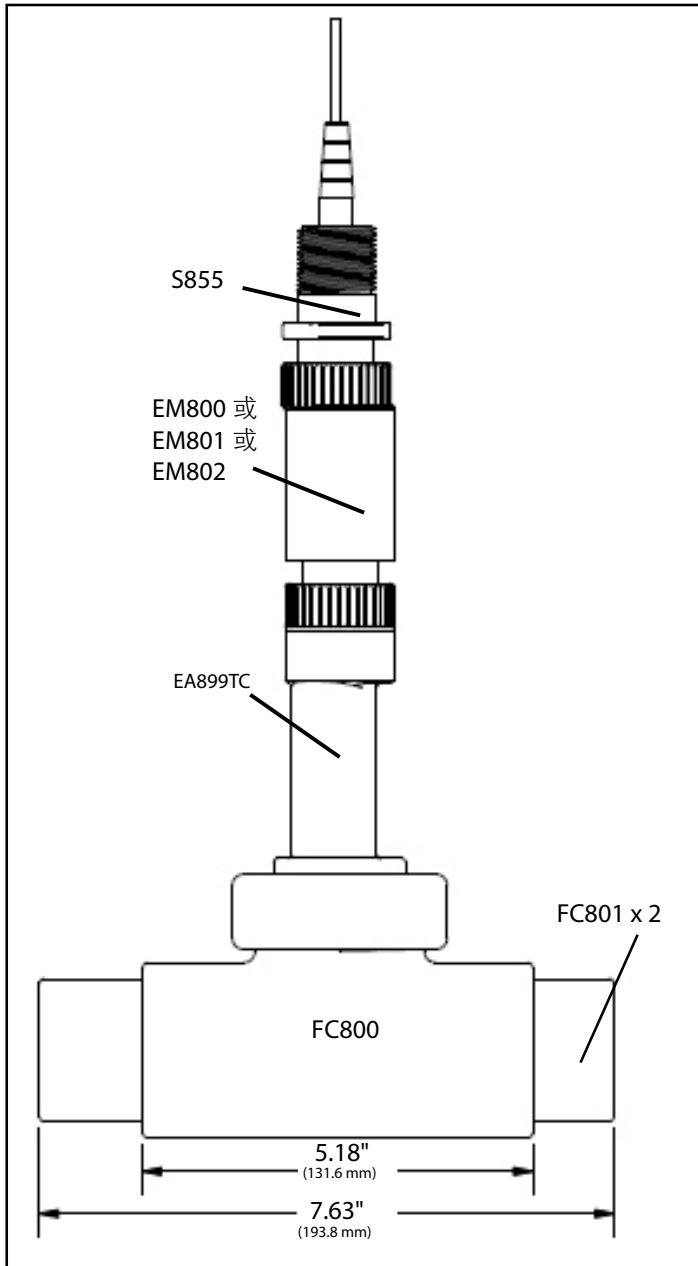


**S8000CD + EA899TC  
+ S855 + FC804 + EM800**

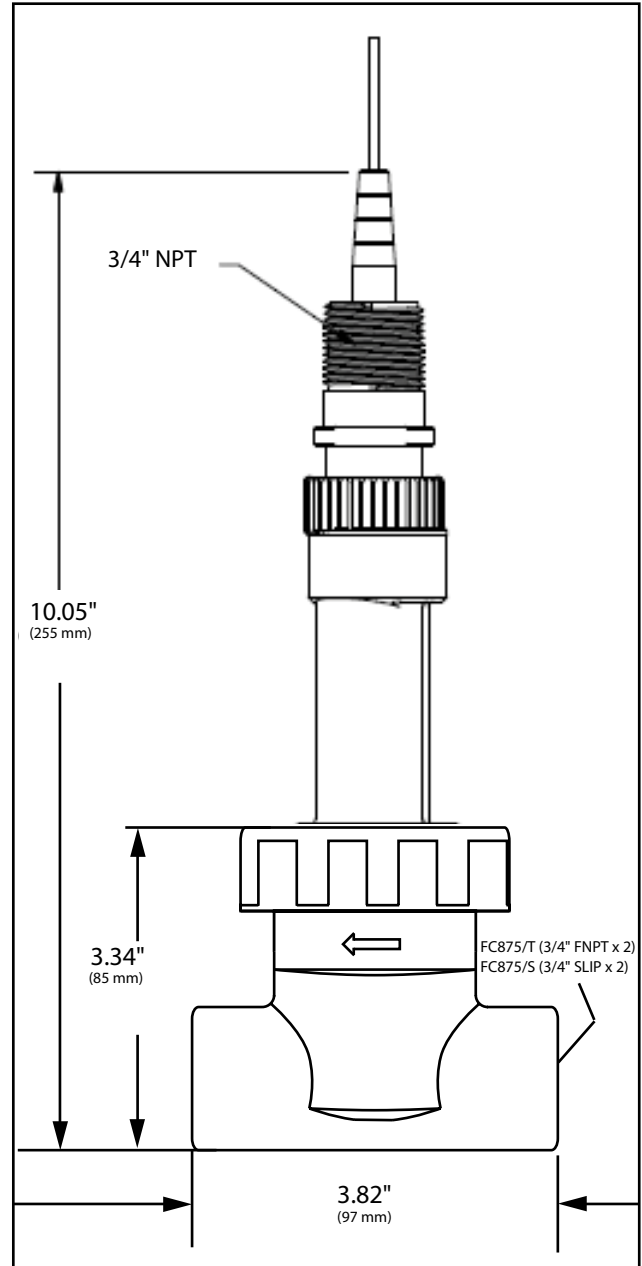


## 外观尺寸

**S8000CD + EA899TC  
+ S855 + FC800 + FC801**



**S8000CD + EA899TC  
+ S855 + FC875/T 或 FC875/S**



易威奇 (香港) 总公司

电话: (852)2607 1168 传真: (852)2607 1000  
电邮: hkoffice@iwaki.hk

易威奇 (北京)

电话: 86(10)6442 7713 传真: 86(10)6442 7712  
电邮: bjoffice@iwaki.hk 邮编: 100029

易威奇 (上海)

电话: 86(21)6272 7532 传真: 86(21)6272 6929  
电邮: shoffice@iwaki.hk 邮编: 200041

易威奇 (广州)

电话: 86(20)8435 0603 传真: 86(20)8435 9181  
电邮: gzoffice@iwaki.hk 邮编: 510250

使用前请仔细阅读使用说明书。插图仅供参考，内部如有变动，恕不另行通知，详情请与易威奇联系。

[www.iwaki.hk](http://www.iwaki.hk)  
[iwakichina.1688.com](http://iwakichina.1688.com)

**400-0668-157**