



The Heart of Industry

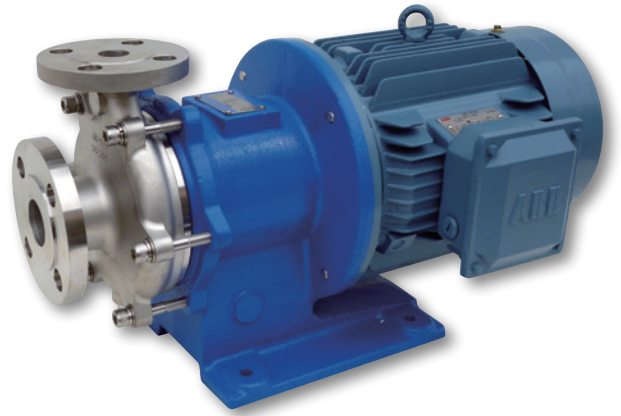
**IWAKI**

**易 威 奇**

金属磁力驱动离心泵

**SANWA**

Line



Catalog No.

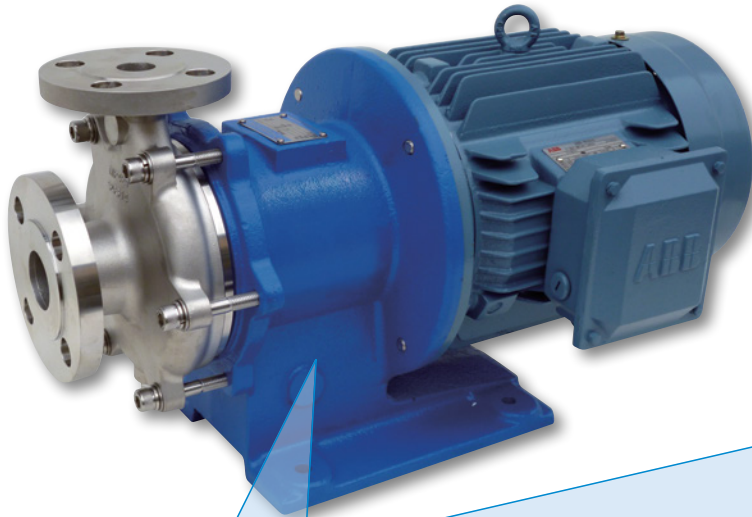
ISX-E-1601-002

Solutions for chemical handling applications

# MP

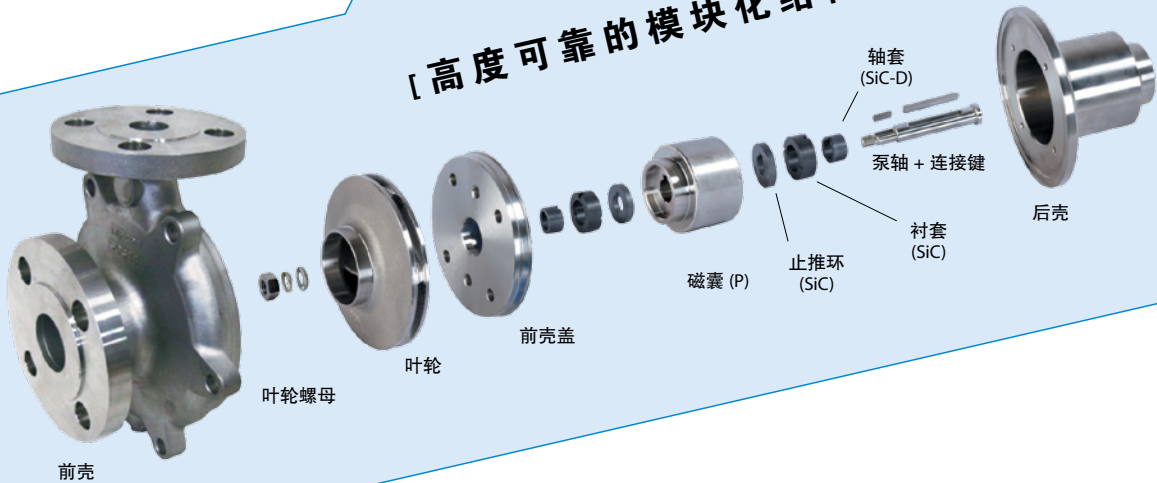
## 小型/中型离心泵

- » 结构紧凑、金属磁力驱动离心泵
- » 优异的耐热性及耐压性
- » 涵盖广泛的电机容量，最高达 15 kW
- » 泵材质耐腐蚀性优异
- » 此型号可以输送零度以下的液体
- » 不锈钢标准材质，另有不同合金材质可供选择
- » 磁驱由独家的 SiC-D 轴承支撑
- » 高效无泄漏设计
- » 易于拆卸及重新组装
- » 由欧洲易威奇提供领先行业的支持



**MP 系列**  
电机输出：  
**0.75 kW ~ 15 kW**

### [高度可靠的模块化结构]



### PB 组件

PB 组件是一个完整组装的过流端组件，包括叶轮，前壳盖，轴承，金属磁囊 (P)，泵轴和后壳。

PB 组件使您可以方便快捷地更换泵的过流端。

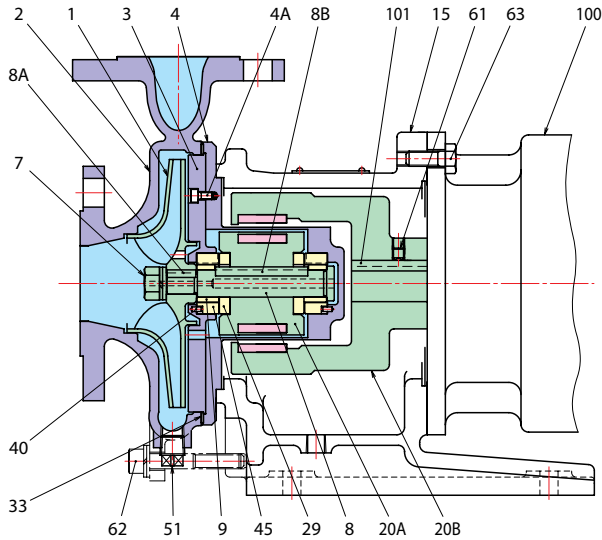
如紧急故障仅仅只用更换 PB 组件就可以让泵恢复运转。



## 结构与材质

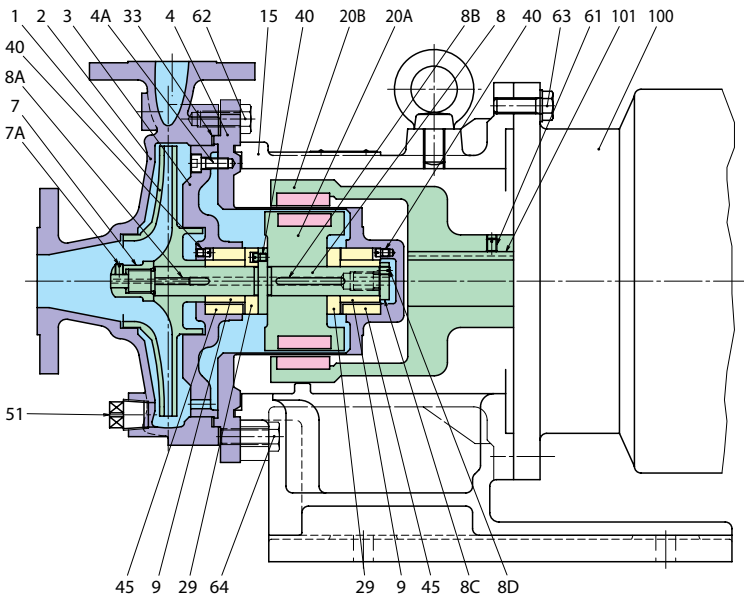
### 磁囊类型：K 型

(MP210, 220, 221, 222, 420, 421, 541, 542)



### 磁囊类型：V 型

(MP4220LF, 4220, 5225LF, 8415, 8420, 8515, 5430)



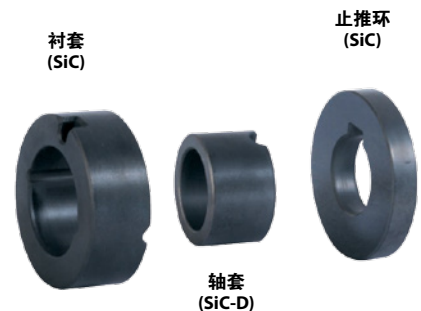
编号	零件名称	材质	数量
101	连接键 (M)	S45C	1
100	电机	-	1
63	六角头螺栓	304SS	4
62	带垫片内六角螺栓	304SS	6 <sup>S</sup>
61	定位销	SCM435	1
51	排液塞	316SS	1
45	衬套	SiC	2
40	销	316SS	2
33	密封垫	PTFE	1
29	止推环	SiC	2
20B	主动磁 (M)	稀土 FCD	1 <sup>S</sup> 1
20A	磁囊 (P)	稀土 FCD	1 <sup>S</sup> 1
15	支架	FC200	1
9	轴套	SiC-D	2
8B	连接键 (P)	316SS	1
8A	叶轮键	316SS	1
8	泵轴	316SS	1
7	带垫片叶轮螺母	316SS	1 <sup>S</sup>
4A	内六角螺栓	316SS	4
4	后壳	316SS	1
3	前壳盖	316SS	1
2	前壳	316SS	1
1	叶轮	316SS	1

编号	零件名称	材质	数量
101	连接键 (M)	S45C	1
100	电机	-	1
64	六角头螺栓	SS400	4
63	六角头螺栓	SS400	4
62	六角头螺栓	304SS	8
61	定位销	SCM435	1
51	排液塞	316SS	1
45	衬套	SiC	2
40	销	316SS	3
33	密封垫	PTFE	1
29	止推环	SiC	2
20B	主动磁 (M)	稀土 FCD	1 <sup>S</sup> 1
20A	磁囊 (P)	稀土 FCD	1 <sup>S</sup> 1
15	支架	FC200	1
9	轴套	SiC-D	2
8D	轴套螺栓定位销	316SS	1
8C	轴套螺栓	316SS	1
8B	连接键 (P)	316SS	1
8A	叶轮键	316SS	1
8	泵轴	316SS	1
7A	叶轮螺母定位销	316SS	1
7	叶轮螺母	316SS	1
4A	内六角螺栓	316SS	4
4	后壳	316SS	1
3	前壳盖	316SS	1
2	前壳	316SS	1
1	叶轮	316SS	1

## SiC-D 的特性

- 强化预防损坏 -

- » SiC-D 轴承可承受一定时间的意外空转。
- » 独特材料和特殊处理的 SiC-D 轴承制造技术，摩擦系数是 SiC 的 1/4。
- » SiC-D 轴承极低的摩擦系数在空转或不正常状态下产生较少的热量。SiC-D 轴承更能承受在频繁非正常或批量启动的空转状况。极其坚硬的表面减少磨损，延长使用寿命，耐化学性进一步延长轴承的使用寿命。

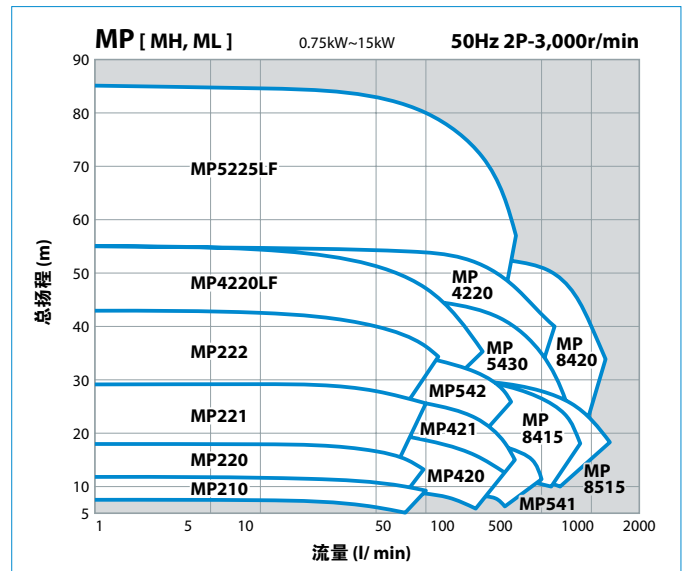
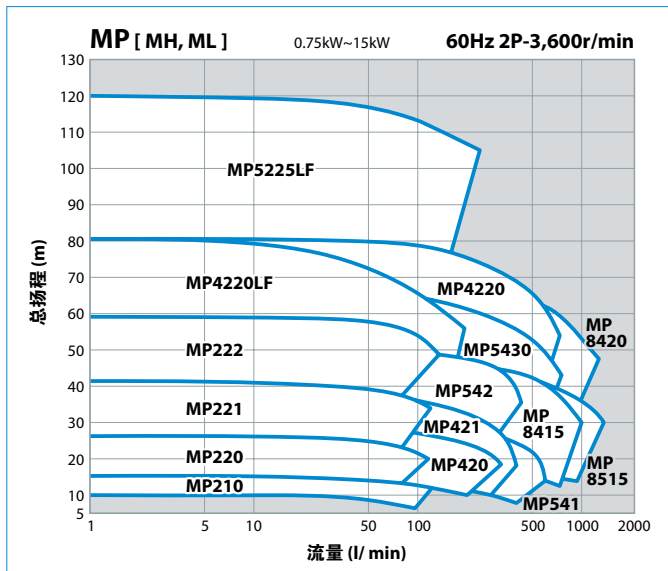


## 规格

泵类型	MP	
频率 Hz	50	60
最高扬程 m (ft)	80 (262)	120 (394)
最大流量 LPM (GPM)	1100 (290)	1300 (343)
操作温度 °C (°F)	-30 (-22) ~ 150 (302) 注	
最大比重	2	
最高液体粘度 (mPa·s,cP)	300	
设计压力 (MPaG)	1.0, 1.2, 1.6	
法兰标准	ASME / JIS / DIN 法兰	
叶轮类型	闭式	
转速 (rpm)	3000 / 3600	
接口尺寸 (吸入口 x 吐出口) mm	25 x 20 ~ 80 x 50	
电机输出 kW	0.75 ~ 15	
泵材质	不锈钢 316	

注：-20°C 以下或 120°C 以上请咨询易威奇公司。

## 性能曲线 (以下数据仅供参考, 请向易威奇索要正规性能曲线图。)



## 型号识别

**MP222 - 170 - 6 KD F 022 K3290 D - 2 T1**

[1] [2] [3] [4] [5] [6] [7] [8] [9] [10]

- [1] 泵类型及尺寸
- [2] 叶轮尺寸; 80~255mm
- [3] 过流端主要材质; "6": 316SS
- [4] 轴承材质; "KD": SiC/SiC-D
- [5] 电机类型; "F": 法兰电机
- [6] 电机输出; "007": 0.75kW, "011": 1.1kW, "015": 1.5kW, "022": 2.2kW, "040": 4kW, "055": 5.5kW, "075": 7.5kW, "110": 11kW, "150": 15kW

[7] 磁囊 - 电机支架; 详见表 1

- [8] 接口及电机标准; "J": JIS10k RF 法兰 + IEC 电机, "A": ASME150lb RF 法兰 + IEC 电机, "D": DIN 法兰 + IEC 电机

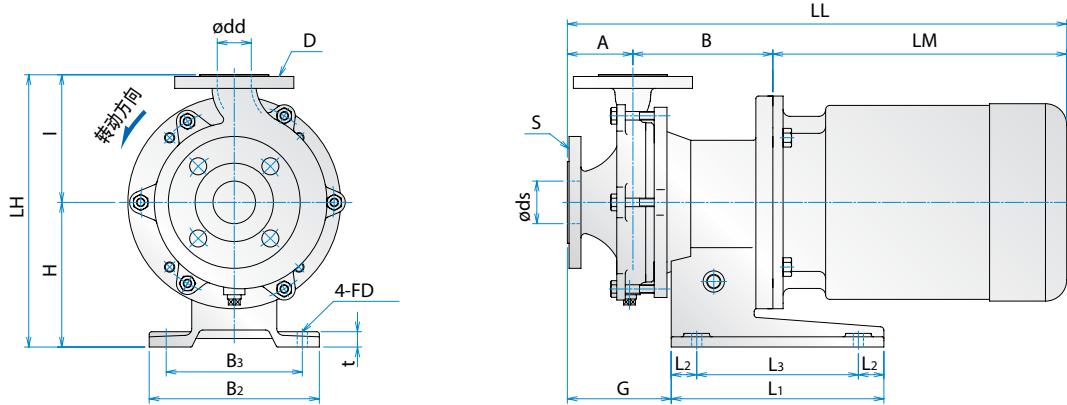
[9] 电机极; "2": 2 极

[10] 特殊代码; "(无代码)": -20 ~ +120°C, "T1": +121 ~ +150°C, "T2": -30 ~ -21°C

表 1

代码	磁囊类型	电机支架
K2680	K20x6	80M
K2090	K20	90L
K3290	K32	90L
K3211	K32	100L 112M
V2511	V25	112M
V4013	V40	132S/M
V4016	V40	160M/L
V6516	V65	160M/L

**外型尺寸** (以下数据仅供参考, 请向易威奇索要正规图纸。)



(单位: mm)

泵尺寸	电机		接口尺寸				泵及电机							底座							重量(kg)										
	支架尺寸	输出 (kW)	吸入口		吐出口		A	B	H	I	LH	LM	LL	G	L1	L2	L3	B2	B3	t	FD	泵	电机	总重量							
			ds	S	dd	D																									
MP210	80M	0.75	25		20		80	170	110	110	220	233	478	125	180	30	120	160	130	12	ø12	22	12.5	34.5							
	90L	1.5					(75)															(105)	(215)	275	520	22	16.5	38.5			
MP220	80M	0.75	25		20		60	170	110	120	230	233	463	110	180	30	120	160	130	12	ø12	23	12.5	35.5							
	90L	1.5					275															505	23	16.5	39.5						
MP221	90L	1.5,2.2	25		20		65	165	170	130	300	275	505	110	250	30	190	200	160	18	ø12	27	18	45							
	(100L)112M	(2.2),3.7					326															566	30	37	67						
MP222	90L	1.5,2.2	25		20		65	165	170	140	310	275	505	110	250	30	190	200	160	18	ø12	29	18	47							
	(100L)112M	(2.2),3.7					326															566	33	37	70						
MP420	80M	0.75	40		25		75	170	170	135	305	233	478	125	250	30	190	200	160	18	ø12	29	12.5	41.5							
	90L	1.5,2.2					275															520	29	18	47						
MP421	90L	1.5,2.2	40		25		75	170	135	305	275	520	125	250	30	190	200	160	18	ø12	30	18	48								
	(100L)112M	(2.2),3.7					326														581	34	37	71							
MP541	90L	2.2	50		40		80	170	170	140	310	275	525	130	250	30	190	200	160	18	ø12	31	18	49							
	(100L)112M	(2.2),3.7					326															586	35	37	72						
MP542	90L	2.2	50		40		65	165	170	150	320	275	505	110	250	30	190	200	160	18	ø12	34	18	52							
	(100L)112M	(2.2),3.7					326															566	38	37	75						
MP4220LF	112M	3.7	40	DIN PN16 (JIS 10K RF 或 ASME 150LB RF)	25	DIN PN16 (JIS 10K RF 或 ASME 150LB RF)	102	258	212	165	377	355	715	175	350	50	250	250	200	20	ø15	68	47	115							
	132S,M	5.5,7.5					415															485	875	450	350	300	250	70	80	150	
	160M,L	11,15					415															485	875	450	350	300	250	86	110	196	
MP4220	112M	3.7	40	DIN PN16 (JIS 10K RF 或 ASME 150LB RF)	25	DIN PN16 (JIS 10K RF 或 ASME 150LB RF)	102	258	212	165	377	355	715	175	350	50	250	250	200	20	ø15	68	47	115							
	132S,M	5.5,7.5					415															485	875	450	350	300	250	70	80	150	
	160M,L	11,15					415															485	875	450	350	300	250	86	110	196	
MP5430	112M	3.7	50	DIN PN16 (JIS 10K RF 或 ASME 150LB RF)	40	DIN PN16 (JIS 10K RF 或 ASME 150LB RF)	102	258	212	170	382	355	715	175	350	50	250	250	200	20	ø15	72	47	119							
	132S,M	5.5,7.5					(165)															420	485	875	450	350	300	250	74	80	154
	160M,L	11,15					(165)															420	485	875	450	350	300	250	90	110	200
MP8415	112M	3.7	80	DIN PN16 (JIS 10K RF 或 ASME 150LB RF)	40	DIN PN16 (JIS 10K RF 或 ASME 150LB RF)	102	258	212	170	382	355	715	175	350	50	250	250	200	20	ø15	72	47	119							
	132S,M	5.5,7.5					(165)															400	760	450	350	300	250	74	80	154	
	160M,L	11,15					(165)															420	485	875	450	350	300	250	90	110	200
MP8420	112M	3.7	80	DIN PN16 (JIS 10K RF 或 ASME 150LB RF)	40	DIN PN16 (JIS 10K RF 或 ASME 150LB RF)	102	263	212	215	427	355	720	180	350	50	250	250	200	20	ø15	74	47	121							
	132S,M	5.5,7.5					427															400	765	450	350	300	250	76	80	156	
	160M,L	11,15					465															485	880	450	350	300	250	92	110	202	
MP8515	112M	3.7	80	DIN PN16 (JIS 10K RF 或 ASME 150LB RF)	50	DIN PN16 (JIS 10K RF 或 ASME 150LB RF)	102	263	212	210	422	355	720	180	350	50	250	250	200	20	ø15	74	47	121							
	132S,M	5.5,7.5					422															400	765	450	350	300	250	76	80	156	
	160M,L	11,15					460															485	880	450	350	300	250	92	110	202	
MP5225LF	112M	3.7	50	DIN PN16 (JIS 10K RF 或 ASME 150LB RF)	25	DIN PN16 (JIS 10K RF 或 ASME 150LB RF)	102	263	212	215	427	355	720	180	350	50	250	250	200	20	ø15	84	47	131							
	132S,M	5.5,7.5					427															400	765	450	350	300	250	86	80	166	
	160M,L	11,15					465															485	880	450	350	300	250	102	110	212	

# LM, LL 尺寸及电机重量随选用的电机而变化。  
# A, I, LH 尺寸括号内的尺寸为 JIS 及 ASME 标准。

**适用于高温液体**  
**MH 系列 [ 室温 ~+280°C ]**

片式框架适配器有助散热。  
采用 SmCo 稀土磁铁。  
密封垫采用高温材料。



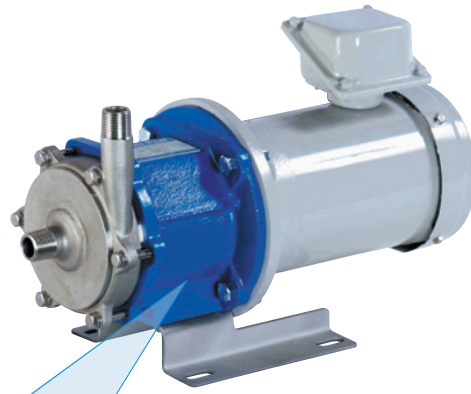
**适用于低温液体**  
**ML 系列 [ -80°C ~+150°C ]**

提供氮气注入入口, 以防止在支架的水分结冰。  
采用 Nd 稀土磁铁。  
密封垫采用低温材料。

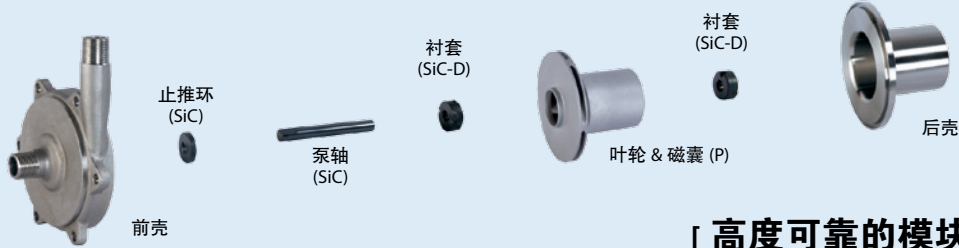


# MMP

## 设备用小型离心泵

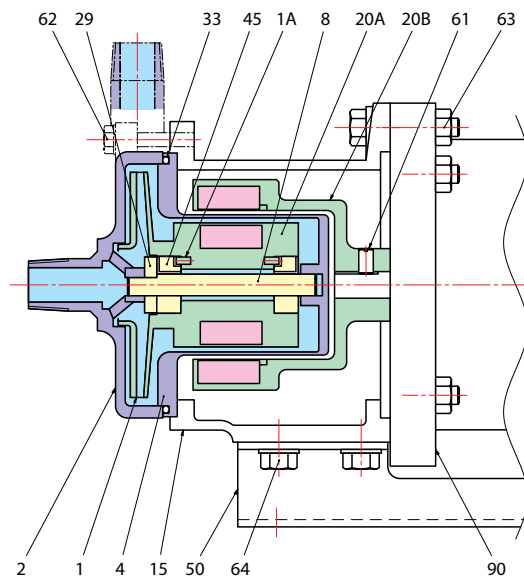


**MMP 系列**  
电机输出：  
**0.37kW ~ 0.55kW**



**[ 高度可靠的模块化结构 ]**

### 结构与材质



90	垫片 #1	SS400(304SS)	1
64	带垫片螺栓	304SS	4 <sup>S</sup>
63	带垫片螺栓	304SS	4 <sup>S</sup>
62	带垫片螺栓	304SS	6 <sup>S</sup>
61	定位销	SCM435	1
50	底座	304SS	1
45	衬套	SiC-D	2
33	O 型圈 #3	PTFE	1
29	止推环	SiC	1
20B	主动磁 (M)	稀土 FCD	1 <sup>S</sup> 1
20A	磁囊 (P)	稀土 316SS	1 <sup>S</sup> 1
15	支架 #2	FC200	1
8	泵轴	SiC	1
4	后壳	316SS	1
2	前壳	316SS	1
1A	销	316SS	2
1	叶轮	316SS	1
编号	零件名称	材质	数量

#1. 垫片“90”是 MMH 和 MML 才有的。  
#2. MMH 和 MML 的支架“15”材质是 304SS。  
#3. MMH 和 MML 的 O 型圈“33”是以密封垫取代。

### 规格

泵类型	MMP	
频率 Hz	50	60
最高扬程 m (ft)	20 (66)	28 (92)
最大流量 LPM (GPM)	80 (21)	80 (21)
操作温度 °C (°F)	-30 (-22) ~ 150 (302) 注	
最大比重	2	
最高液体粘度 (mPa·s,cP)	100	
设计压力 (MPaG)	0.6 ~ 1	
法兰标准	R 螺纹 / NPT 螺纹	
叶轮类型	闭式	
转速 (rpm)	3000 / 3600	
接口尺寸 (吸入口 x 吐出口) mm	15 x 15 ~ 25 x 20	
电机输出 kW	0.37 ~ 0.55	
材质	不锈钢 316	

注：-20°C 以下或 120°C 以上请咨询易威奇公司。

### 型号识别

**MMP**    2    2  
[1]        [2]    [3]

[1] 泵类型

[2] 吸入口尺寸 x [3] 吐出口尺寸

MMP11; 15mm x 15mm

MMP21; 20mm x 20mm

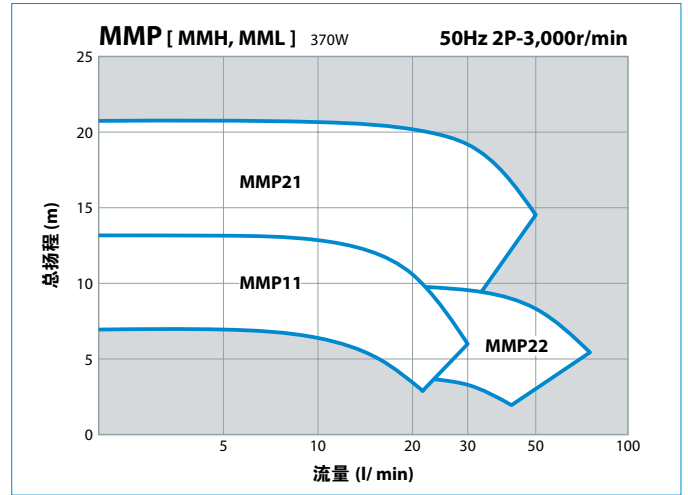
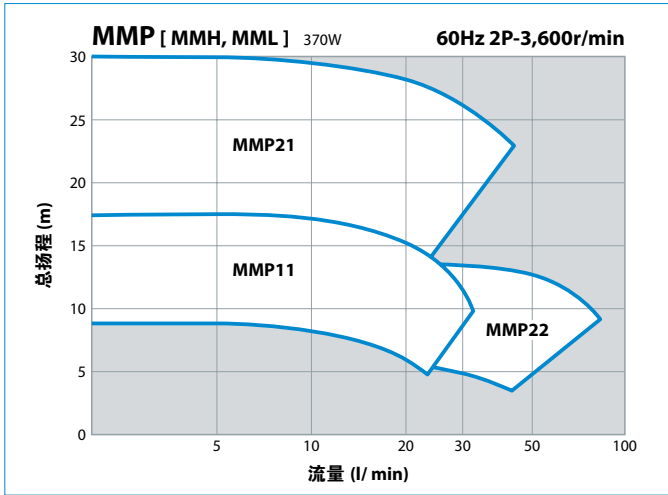
MMP22; 25mm x 20mm

MMP 吸入口 x 吐出口

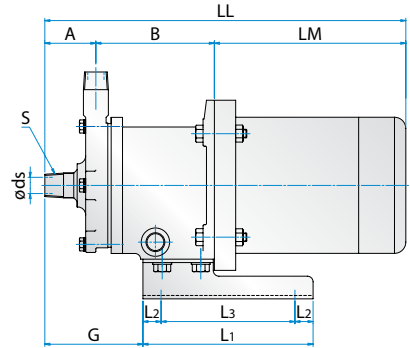
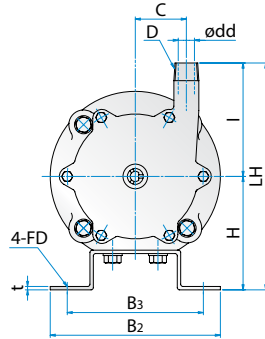
标准: R 螺纹

选购: NPT 螺纹, 法兰

**性能曲线** (以下数据仅供参考, 请向易威奇索要正规性能曲线图。)



**外型尺寸** (以下数据仅供参考, 请向易威奇索要正规图纸。)



(单位: mm)

泵尺寸	电机		接口尺寸				泵及电机							底座							重量 (kg)				
	支架尺寸	输出 (W)	吸入口 ds	S	吐出口 dd	D	A	B	C	H	I	LH	LM	LL	G	L1	L2	L3	B2	B3	t	FD	泵	电机	总重量
MMP11	71	370	15	R1/2	15	R1/2	45	111	45	100	100	200	231	387	86	150	16	118	150	120	3	ø9.5	8.0	11.0	19.0
MMP21	71	400/550	20	R3/4	20	R3/4	50	112	50	100	120	220	231	393	(70) 77	150	16	118	150	120	3	ø9.5	11.0	11.0	22.0
MMP22	71	400/550	25	R1	20	R3/4	60	113	45	100	100	200	231	404	103 (87)	150	16	118	150	120	3	ø9.5	10.0	11.0	21.0

#LM,LL 尺寸及电机重量随选用的电机而变化。  
#括号内的尺寸为仅适用于 MMH11,22及MML11,22。

**适用于高温液体**  
**MMH 系列 [室温 ~+280°C]**

泵和电机之间隔开可避免多余的热量传递给电机。用于高温, 所以采用 SmCo 磁铁和高温密封材料。高压强是标准配置。  
>230°C, 配备法兰并无排液口。



**适用于低温液体**  
**MML 系列 [-80°C~+150°C]**

密封垫片在低温可保护电机。采用 Nd 磁铁和低温垫圈材料提供氮气注入口, 以防止在支架的水分结冰。



**空转保护器 DRN 系列 (选购)**

DRN 型为电流感应型空转保护器, 当泵发生空转或吸入空气时, 它可以探测降低负荷的电流 (最低值) 使泵停止运行, 也可以探测超负荷电流。



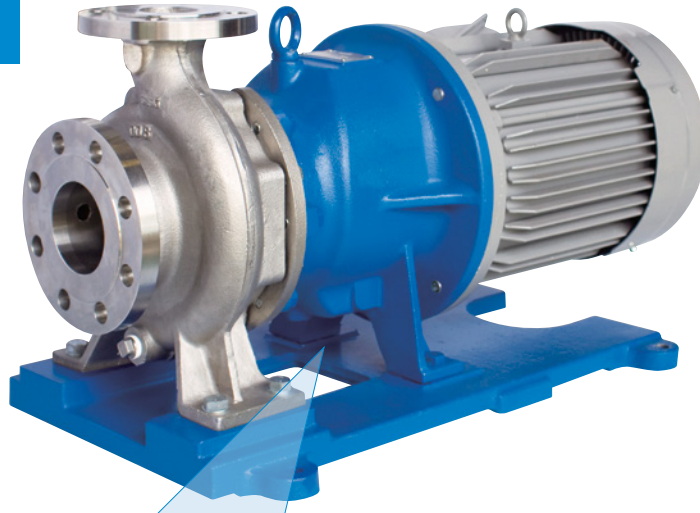
规格	DRN-01	DRN-02
型号	DRN-01	DRN-02
电流离子测量范围	0~30.00A	0~200.0A
来源电压	AC100~240V 50/60Hz 10VA	
操作温度	0~40°C	
操作湿度	35~85%RH	
电流传感器	JS10FL	JS24FL
模拟输入 1	0~20mA 或 0~5V	
模拟输入 2	0~20mA 或 0~5V	
温度范围	-50~200°C (Pt100, K 热电偶)	
数字接触点输入	无电压接触点信号 (同时用作外部复位)	
接触点输入	预警: AC250V 8A( 负载电阻 ) 1c 停机: AC250V 8A( 负载电阻 ) 1a	
数据记录	历史记录 (附带日历)	
通讯方式	RS485	
支持型号	MX, SMX, MXM, MDM, MDE, MDW	
尺寸	D71 x W108 x H90	

不能作为变频器使用。  
安全性: UL 61010-1  
CAN/CSA-C22.2 No. 61010-12  
EN61010-1 EN61326-1 EN50581  
\*EMC: EN61326-1  
\*RoHS: EN50581

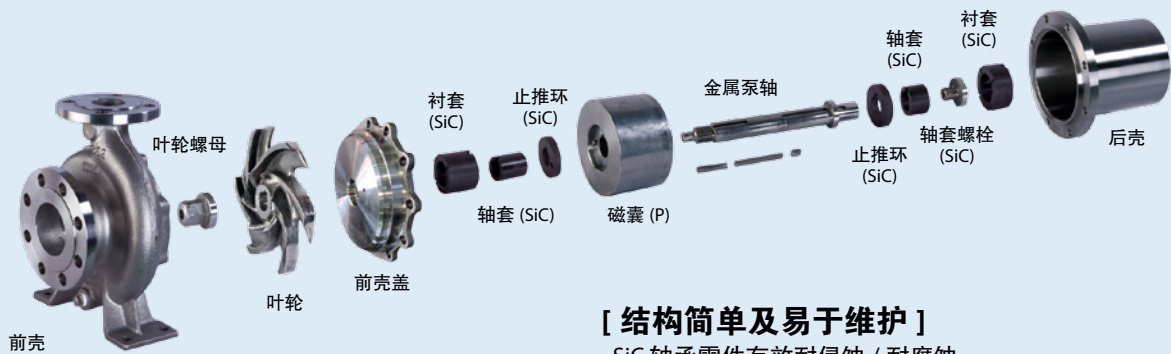
# MTFO

## 开式叶轮紧密耦合离心泵

- » 适用范围广泛，最高达 22kW，包括 4 极产品。
- » 后拉式系统
- » 开式叶轮
- » 符合国际标准 ISO2858。



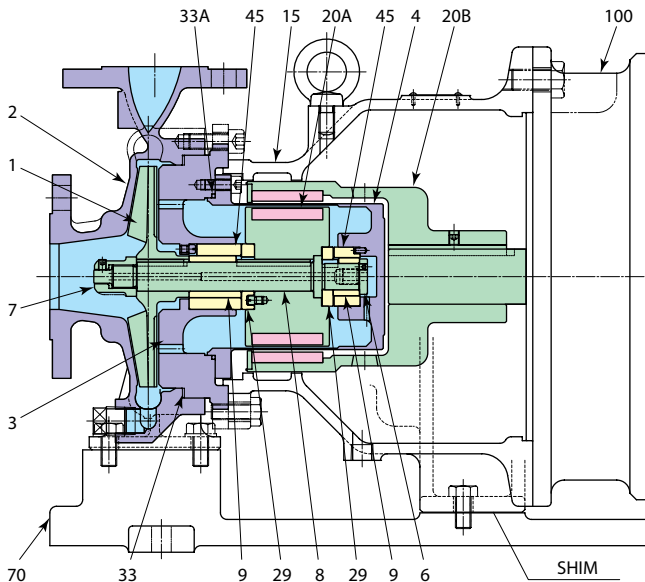
**MTFO 系列**  
电机输出：  
**2.2 kW ~ 22 kW**



### [ 结构简单及易于维护 ]

SiC 轴承零件有效耐侵蚀 / 耐腐蚀。  
坚固的后壳防止泄漏。

## 结构与材质



100	电机	-	1
70	底座	FC200	1
45	衬套	SiC	1+1
33A	O 型圈	PTFE	1
33	垫片	PTFE	1
29	止推环	SiC	1+1
20B	主动磁 (M)	FCD400	1
20A	磁囊 (P)	316SS	1
15	支架	FC200	1
9	轴套	SiC	1+1
8	金属泵轴	316SS	1
7	叶轮螺母	316SS	1
6	轴套螺栓	316SS	1
4	后壳	316SS	1
3	前壳盖	316SS	1
2	前壳	316SS	1
1	叶轮	316SS	1
SHIM			
编号	零件名称	材质	数量

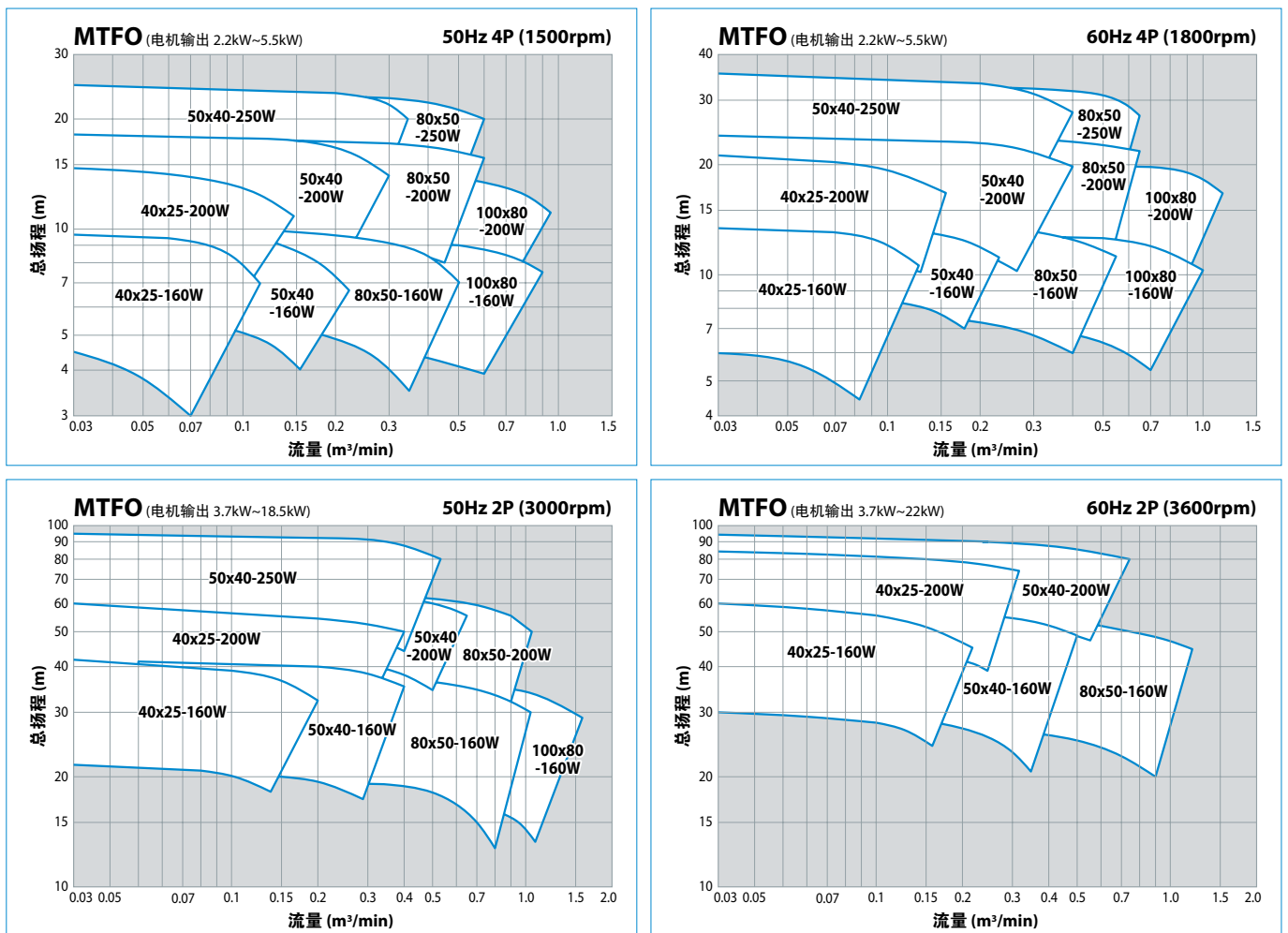


## 规格

泵类型	MTFO	
频率 Hz	50	60
最高总扬程 m (ft)	80 (262)	85 (279)
最大流量 LPM (GPM)	1600 (423)	1200 (317)
操作温度 °C (°F)	-80 (112) ~ 280 (536) 注	
最大比重	2	
最高液体粘度 (mPa·s,cP)	300	
设计压力 (MPaG)	1.6	
法兰标准	ASME / JIS / DIN 法兰	
叶轮类型	开式	
转速 (rpm)	1500 / 1800 / 3000 / 3600	
接口尺寸 (吸入口 x 吐出口) mm	40 x 25 ~ 100 x 80	
电机输出 kW	2.2 ~ 22	
泵材质	不锈钢 316	

注：-20°C 以下或 120°C 以上请咨询易威奇公司。

## 性能曲线 (以下数据仅供参考, 请向易威奇索要正规性能曲线图。)



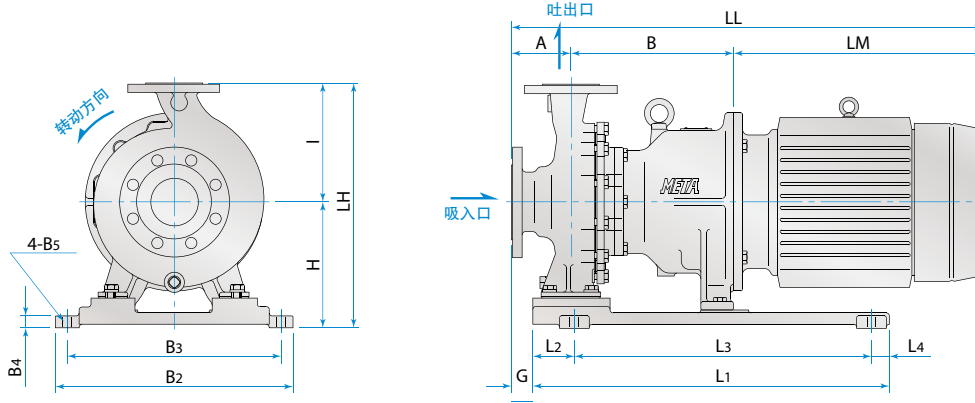
## 型号识别

**MTFO 40 x 25 - 160 W**

[1] [2] [3] [4] [5]

- |           |                   |           |                   |
|-----------|-------------------|-----------|-------------------|
| [1] 泵类型   | ... MTFO          | [4] 叶轮直径  | ... 160, 200, 250 |
| [2] 吸入口尺寸 | ... 40 ~ 100 (mm) | [5] 驱动器类型 | ... W 型           |
| [3] 吐出口尺寸 | ... 25 ~ 80 (mm)  |           |                   |

**外型尺寸** (以下数据仅供参考, 请向易威奇索要正规图纸。)



(单位: mm)

泵尺寸	电机支架	泵						底座及电机										重量 (kg)		
		A	B	I	H	LH	G	L1	L2	L3	L4	B2	B3	B4	B5	LM	LL	泵	电机	总重量
40x25-160W	112M	80	238	150	210	360	0	600	70	500	30	400	360	20	ø15	355	673	59	40	99
	132S,132M	80	258	150	210	360	0	600	70	500	30	400	360	20	ø15	400	738	66	80	146
	160M,160L	80	288	150	210	360	0	600	70	500	30	400	360	20	ø15	485	853	73	110	183
	180M,180L	80	288	150	235	385	0	660	70	550	40	420	370	22	ø19	575	943	76	195	271
40x25-200W	112M	80	238	180	210	390	0	600	70	500	30	400	360	20	ø15	355	673	64	40	104
	132S,132M	80	258	180	210	390	0	600	70	500	30	400	360	20	ø15	400	738	71	80	151
	160M,160L	80	288	180	210	390	0	600	70	500	30	400	360	20	ø15	485	853	78	110	188
	180M,180L	80	288	180	235	415	0	660	70	550	40	420	370	22	ø19	575	943	81	195	276
50x40-160W	112M	80	238	160	210	370	0	600	70	500	30	400	360	20	ø15	355	673	62	40	102
	132S,132M	80	258	160	210	370	0	600	70	500	30	400	360	20	ø15	400	738	70	80	150
	160M,160L	80	288	160	210	370	0	600	70	500	30	400	360	20	ø15	485	853	77	110	187
	180M,180L	80	288	160	235	395	0	660	70	550	40	420	370	22	ø19	575	943	80	195	275
50x40-200W	112M	80	238	180	210	390	0	600	70	500	30	400	360	20	ø15	355	673	67	40	107
	132S,132M	80	258	180	210	390	0	600	70	500	30	400	360	20	ø15	400	738	75	80	155
	160M,160L	80	288	180	210	390	0	600	70	500	30	400	360	20	ø15	485	853	81	110	191
	180M,180L	80	288	180	235	415	0	660	70	550	40	420	370	22	ø19	575	943	84	195	279
50x40-250W	112M	100	254	225	210	435	36	600	70	500	30	400	360	20	ø15	355	709	86	40	126
	132S,132M	100	274	225	210	435	36	600	70	500	30	400	360	20	ø15	400	774	94	80	174
	160M,160L	100	304	225	210	435	36	600	70	500	30	400	360	20	ø15	485	889	100	110	210
	180M,180L	100	304	225	235	460	36	660	70	550	40	420	370	22	ø19	575	979	103	195	298
80x50-160W	112M	100	238	180	210	390	20	600	70	500	30	400	360	20	ø15	355	693	66	40	106
	132S,132M	100	258	180	210	390	20	600	70	500	30	400	360	20	ø15	400	758	74	80	154
	160M,160L	100	288	180	210	390	20	600	70	500	30	400	360	20	ø15	485	873	81	110	191
	180M,180L	100	288	180	235	415	20	660	70	550	40	420	370	22	ø19	575	963	84	195	279
80x50-200W	112M	100	254	200	210	410	36	600	70	500	30	400	360	20	ø15	355	709	75	40	115
	132S,132M	100	274	200	210	410	36	600	70	500	30	400	360	20	ø15	400	774	82	80	162
	160M,160L	100	304	200	210	410	36	600	70	500	30	400	360	20	ø15	485	889	89	110	199
	180M,180L	100	304	200	235	435	36	660	70	550	40	420	370	22	ø19	575	979	92	195	287
80x50-250W	112M	125	254	225	210	435	61	600	70	500	30	400	360	20	ø15	355	734	90	40	130
	132S,132M	125	274	225	210	435	61	600	70	500	30	400	360	20	ø15	400	799	98	80	178
	160M,160L	125	304	225	210	435	61	600	70	500	30	400	360	20	ø15	485	914	104	110	214
	180M,180L	125	304	225	235	460	61	660	70	550	40	420	370	22	ø19	575	1004	107	195	302
100x80-160W	112M	100	254	200	210	410	36	600	70	500	30	400	360	20	ø15	355	709	80	40	120
	132S,132M	100	274	200	210	410	36	600	70	500	30	400	360	20	ø15	400	774	88	80	168
	160M,160L	100	304	200	210	410	36	600	70	500	30	400	360	20	ø15	485	889	95	110	205
	180M,180L	100	304	200	235	435	36	660	70	550	40	420	370	22	ø19	575	979	98	195	293
100x80-200W	112M	100	254	225	210	435	36	600	70	500	30	400	360	20	ø15	355	709	79	40	119
	132S,132M	100	274	225	210	435	36	600	70	500	30	400	360	20	ø15	400	774	87	80	167
	160M,160L	100	304	225	210	435	36	600	70	500	30	400	360	20	ø15	485	889	93	110	203
	180M,180L	100	304	225	235	460	36	660	70	550	40	420	370	22	ø19	575	979	96	195	291

# M

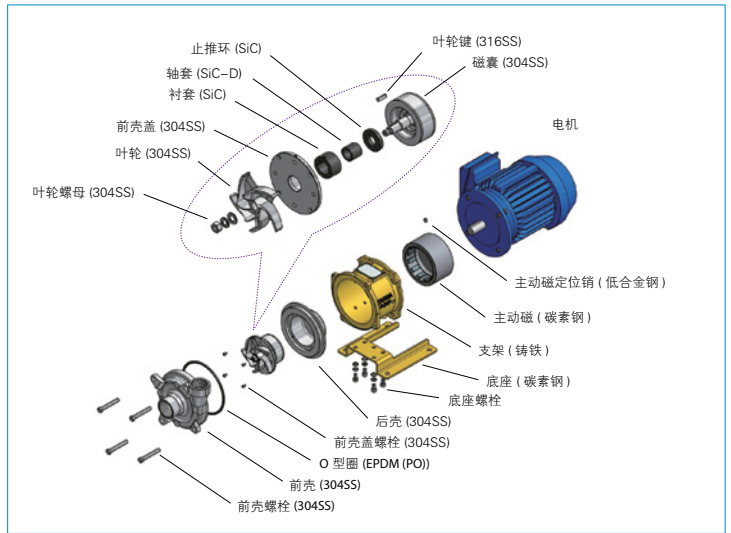
## 设备用小型离心泵

- » 结构紧凑。
- » 适用于各种 OEM 应用范围。
- » 经济实惠。
- » 叶轮类型： 闭式 (电机 : 0.37kW, 0.55kW)  
开式 (电机 : 0.75kW, 1.5kW, 2.2kW)
- » 结构简单, 单一过流端轴承设计。



**M 系列**  
电机输出:  
**0.37 kW ~ 2.2 kW**

### 结构与材质

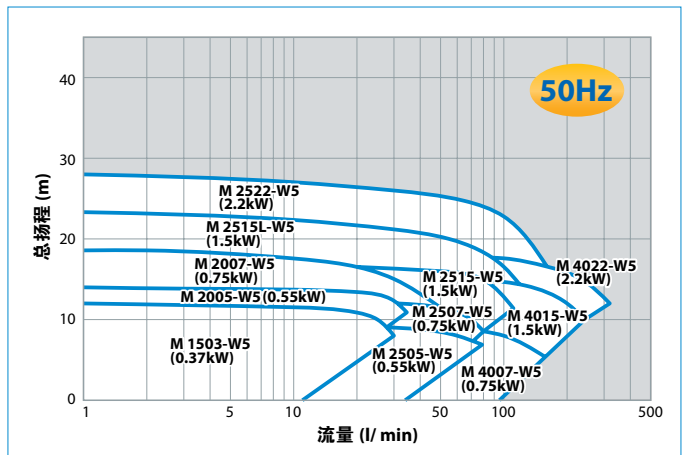
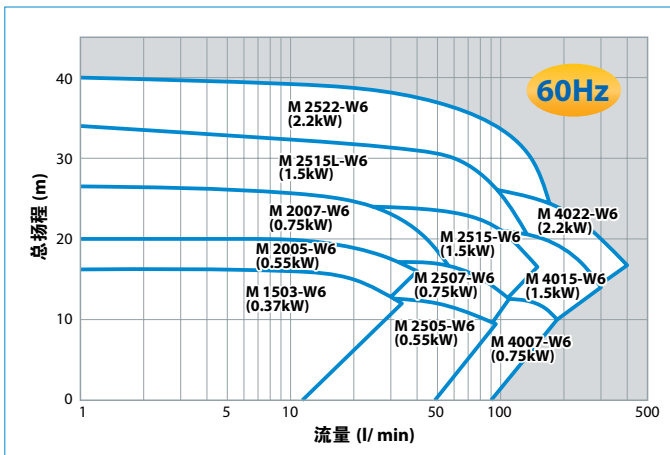


### 规格

泵类型	M	
频率 Hz	50	60
最高总扬程 m (ft)	39 (128)	28 (91.9)
最大流量 LPM (GPM)	260 (68.7)	360 (95.1)
操作温度 °C (°F)	-20 ~ 100 (212) 注	
最大比重	1	
最高液体粘度 (mPa·s, cP)	10	
设计压力 (MPaG)	0.4 (0.37 ~ 0.55kW), 0.6 (0.75 ~ 2.2kW)	
法兰标准	R 螺纹	
叶轮类型	闭式 (0.37 ~ 0.55kW), 开式 (0.75 ~ 2.2kW)	
转速 (rpm)	3000	3600
接口尺寸 (吸入口 x 吐出口) mm	15 x 15 ~ 40 x 40	
电机输出 kW	0.37 ~ 2.2	
泵材质	不锈钢 304	

注: O 型圈的温度范围是至 0 ~ 100°C.

### 性能曲线 (以下数据仅供参考, 请向易威奇索要正规性能曲线图。)

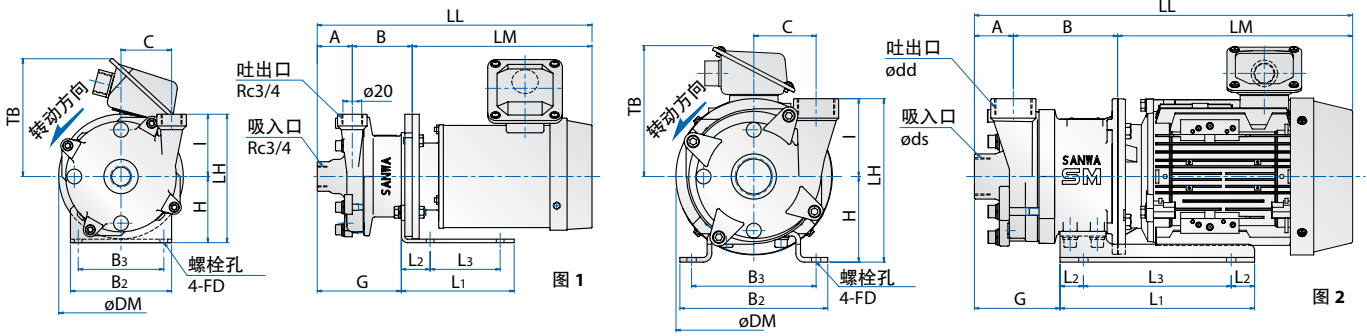


型号识别

**M 25 15 - W 5 - F J P**  
 [1] [2] [3] [4] [5] [6] [7] [8]

- [1] 泵类型
  - [2] 泵尺寸 [ 吸入口 ]; "15": Rc 1/2, "20": Rc 3/4, "25": Rc 1, "40": Rc 1 1/2
  - [3] 泵尺寸 [ 输出 ( 支架尺寸 ) ]; "03": 0.37kW (71M), "05": 0.55kW (71M), "07": 0.75kW (80M), "15": 1.5kW (90L), "22": 2.2kW (90L)
  - [4] 电机 [ 结构 ]; "W": 带底座 ... IEC B5 法兰电机适用 "E": 带底座 ... IEC B5 法兰电机适用 (CE, ATEX)
  - [5] 电机 [ 频率 ]; "5": 50Hz, "6": 60Hz
  - [6] 选项 #1 [ O 型圈材质 ]; "( 无代码 )": 标准 ... EPDM (PO) #2, "F": 氟橡胶 ... FKM #3, "V": 硅橡胶 ... VMQ
  - [7] 选项 #1 [ 接口方式 ]; "( 无代码 )": 标准 ... Rc 螺纹, "J": 管道连法兰 ... ISO 7005-1, "A": 管道连法兰 ... ASME 150lb RF, "D": 管道连法兰 ... DIN PN16 RF
  - [8] 选项 #1 [ 其他 ]; "( 无代码 )": 标准, "P": 带排液口和排气阀 ( 插入式 ) #4
- #1. 如需标准型号, 选项代码请留空。  
 #2. EPDM(PO) 的耐热性比传统 EPDM 更高。  
 #3. FKM O 型圈的温度范围是 0~100°C。  
 #4. 插销尺寸: Rc1/8 (1503,2505) Rc1/4 ( 其他型号 )

外型尺寸 (以下数据仅供参考, 请向易威奇索要正规图纸。)



(单位: mm)

类型	代码	尺寸	电机		接口尺寸		泵及电机										底座						重量 (kg)			图示			
			支架尺寸	输出 (kW)	吸入口 ds	吐出出口 dd	A	B	C	H	I	LH	øDM	TB	LM	LL	G	L1	L2	L3	B2	B3	t	FD	泵		电机	总重量	
M	1503	W5	71M	0.37	15 (Rc 1/2)	15 (Rc 1/2)	30	72	50	85	65	150	160	142	209	311	88	145	37	90	130	110	4.5	ø10	4.8	8.0	12.8	1	
		W6	71M	0.55	20 (Rc 3/4)	20 (Rc 3/4)	45	77	65	85	80	165	160	151	231	353	108	145	37	90	130	110	4.5	ø10	6.4	11.0	17.4		
	2005	W5	71M	0.55	25 (Rc 1)	25 (Rc 1)	35	87	55	85	60	145	160	151	231	353	108	145	37	90	130	110	4.5	ø10	5.8	11.0	16.8		
		W6	71M	0.75	20 (Rc 3/4)	20 (Rc 3/4)	45	109	65	110	80	190	200	157	235.5	389.5	80	250	30	190	190	160	6	ø10	12	13.5	25.5		
	2507	W5	80M	0.75	25 (Rc 1)	25 (Rc 1)	55	114	65	110	80	190	200	157	235.5	404.5	95	250	30	190	190	160	6	ø10	13	13.5	26.5		
		W6	80M	0.75	25 (Rc 1)	25 (Rc 1)	55	124	65	110	80	190	200	168	273	452	105	250	30	190	190	160	6	ø10	13	19.5	32.5		
	2515	W5	90L	1.5	25 (Rc 1)	25 (Rc 1)	60	119	80	110	90	200	200	168	273	452	105	250	30	190	190	160	6	ø10	14	19.5	33.5		2
		W6	90L	1.5	25 (Rc 1)	25 (Rc 1)	60	119	80	110	90	200	200	168	273	452	105	250	30	190	190	160	6	ø10	14	24	38		
	2522	W5	90L	2.2	40 (Rc 1 1/2)	40 (Rc 1 1/2)	50	124	80	110	100	210	200	157	235.5	409.5	100	250	30	190	190	160	6	ø10	15	13.5	28.5		
		W6	90L	2.2	40 (Rc 1 1/2)	40 (Rc 1 1/2)	50	134	80	110	100	210	200	168	273	457	110	250	30	190	190	160	6	ø10	15	19.5	34.5		
	4015	W5	80M	0.75	40 (Rc 1 1/2)	40 (Rc 1 1/2)	50	134	80	110	100	210	200	168	273	457	110	250	30	190	190	160	6	ø10	15	24	39		
		W6	90L	2.2	40 (Rc 1 1/2)	40 (Rc 1 1/2)	50	134	80	110	100	210	200	168	273	486	110	250	30	190	190	160	6	ø10	15	24	39		

# LM,LL,TB 尺寸及电机重量随选用的电机而变化。

⚠ 使用前请仔细阅读使用说明书。  
 插图仅供参考, 内部如有变动, 恕不另行通知, 详情请与易威奇联系。

易威奇 ( 香港 ) 总公司  
 电话: (852)2607 1168 传真: (852)2607 1000  
 电邮: hkoffice@iwaki.hk

易威奇 ( 北京 )  
 电话: 86(10)6442 7713 传真: 86(10)6442 7712  
 电邮: bjoffice@iwaki.hk

www.iwaki.hk  
 iwakichina.1688.com  
 400-0668-157



易威奇 ( 上海 )  
 电话: 86(21)6272 7502 传真: 86(21)6272 6929  
 电邮: shoffice@iwaki.hk

易威奇 ( 广州 )  
 电话: 86(20)8435 0603 传真: 86(20)8435 9181  
 电邮: gzoffice@iwaki.hk

易威奇 ( 深圳 )  
 电话: 86(755)8656 3696 传真: 86(755)8656 3941  
 电邮: szoffice@iwaki.hk