

W100W 系列控制器



W100W系列提供一种经济、可靠的方式，让您有效控制各类冷却塔、锅炉、或冷凝水处理方案。



产品主要特色

- 特大显示屏，图标式编程让安装变得轻松简易
- 通用传感器输入提供非凡的灵活性，控制器适用于几乎任何类型的传感器
- 有三种pH/ORP型号可供选购，适用于含放大器的电极，BNC接线不含电极，或预留接线不含电极。
- 支持多语言包括简/繁体中文，无论产品所在何地都可以轻松设置
- 拥有三组控制继电器，与其他入门级产品比较，W100W控制器可用于更多场合
- 经济实惠，定时器功能无需额外费用
- 每个继电器的功能，都拥有最全面的灵活性

WCTW/WBLW

- 排放污水
- 排放时间可与补充水量成正比
- 锅炉排污采用间歇采样
- 供药与排放时间成比例
- 供药时间与补充水量成比例
- 按经过时间百分比供药
- 杀菌剂定时器带预供药和后排放锁定选项
- 报警

WCNW/WPHPW/WPHBW/WPHNW/WDSW

- 开/关设定点
- 时间比例控制
- 脉冲比例控制(需选购含脉冲继电器)
- 范围内或范围外激活启动
- 计时激活启动
- 接点闭合状态激活启动
- 接触式叶轮式流量计的累计流量触发计时激活启动
- 其他输出激活启动
- 报警

- 另有模拟(4-20mA)输出可供选购，适用于存档、数据记录或连接到楼宇能源管理系统

W A L C H E M

IWAKI America Inc.

W100P 系列控制器



全新W100P系列表盘式控制器经济、可靠，适用于各种水处理方案。



产品主要特色

- 特大显示屏，图标式编程让安装变得轻松简易
- 紧凑的1/4 DIN表盘式外壳设计
- 通用传感器输入提供非凡的灵活性，控制器适用于几乎任何类型的传感器。包括导电率(接触式和非接触式)、含放大器pH/ORP、或消毒传感器
- 有两种pH/ORP型号可供选购，适用于含放大器的电极，BNC接线不含电极，或预留接线不含电极
- 支持多语言包括简/繁体中文，无论产品所在何地都可以轻松设置
- 拥有四组控制继电器，与其他入门级产品比较，W100P控制器可用于更多场合
- 每个继电器的功能，都拥有最全面的灵活性
 - 开/关设定点
 - 时间比例控制
 - 脉冲比例控制(需选购含脉冲继电器)
 - 范围内或范围外激活启动
 - 计时激活启动
 - 接点闭合状态激活启动
 - 接触式或叶轮式流量计的累计流量触发计时激活启动
 - 其他输出激活启动
 - 报警

规格

测量性能 (WCTW/WBLW)

	范围	分辨率	精度
0.1 电池接触电导率	0~3,000 $\mu\text{S}/\text{cm}$	0.1 $\mu\text{S}/\text{cm}$, 0.0001 mS/cm, 0.01 mS/m, 0.0001 S/m, 0.1 ppm	读数的 $\pm 1\%$
1.0 电池接触电导率	0~30,000 $\mu\text{S}/\text{cm}$	1 $\mu\text{S}/\text{cm}$, 0.001 mS/cm, 0.1 mS/m, 0.0001 S/m, 1 ppm	读数的 $\pm 1\%$
10.0 电池接触电导率	0~300,000 $\mu\text{S}/\text{cm}$	10 $\mu\text{S}/\text{cm}$, 0.01 mS/cm, 1 mS/m, 0.001 S/m, 10 ppm	读数的 $\pm 1\%$
非接触电导率	500~12,000 $\mu\text{S}/\text{cm}$	1 $\mu\text{S}/\text{cm}$, 0.01 mS/cm, 0.1 mS/m, 0.001 S/m, 1 ppm	读数的 $\pm 1\%$
	3,000~40,000 $\mu\text{S}/\text{cm}$	1 $\mu\text{S}/\text{cm}$, 0.01 mS/cm, 0.1 mS/m, 0.001 S/m, 1 ppm	读数的 $\pm 1\%$
	10,000~150,000 $\mu\text{S}/\text{cm}$	10 $\mu\text{S}/\text{cm}$, 0.1 mS/cm, 1 mS/m, 0.01 S/m, 10 ppm	读数的 $\pm 1\%$
	50,000~500,000 $\mu\text{S}/\text{cm}$	10 $\mu\text{S}/\text{cm}$, 0.1 mS/cm, 1 mS/m, 0.01 S/m, 10 ppm	读数的 $\pm 1\%$
	200,000~2,000,000 $\mu\text{S}/\text{cm}$	100 $\mu\text{S}/\text{cm}$, 0.1 mS/cm, 1 mS/m, 0.1 S/m, 100 ppm	读数的 $\pm 1\%$
温度	23 ~ 500°F (-5 ~ 260°C)	0.1°F (0.1°C)	读数范围的 $\pm 1\%$

测量性能 (WCNW/WPHPW/WPHBW/WPHNW/WDSW/WCNP/WPHBP/WPHNP)

	范围	分辨率	精度
0.01 Cell 接触式电导率电极	0~300 $\mu\text{S}/\text{cm}$	0.01 $\mu\text{S}/\text{cm}$, 0.0001 mS/cm, 0.001 mS/m, 0.0001 S/m, 0.01 ppm	读数的 $\pm 1\%$
0.1 Cell 接触式电导率电极	0~3,000 $\mu\text{S}/\text{cm}$	0.1 $\mu\text{S}/\text{cm}$, 0.0001 mS/cm, 0.01 mS/m, 0.0001 S/m, 0.1 ppm	读数的 $\pm 1\%$
1.0 Cell 接触式电导率电极	0~30,000 $\mu\text{S}/\text{cm}$	1 $\mu\text{S}/\text{cm}$, 0.001 mS/cm, 0.1 mS/m, 0.0001 S/m, 1 ppm	读数的 $\pm 1\%$
10.0 Cell 接触式电导率电极	0~300,000 $\mu\text{S}/\text{cm}$	10 $\mu\text{S}/\text{cm}$, 0.01 mS/cm, 1 mS/m, 0.001 S/m, 10 ppm	读数的 $\pm 1\%$
pH	-2 ~ 16 pH 单位	0.01 pH 单位	读数的 $\pm 0.01\%$
ORP	-1500 ~ 1500 mV	0.1 mV	± 1 mV
消毒传感器	-2000 ~ 1500 mV	0.1 mV	± 1 mV
	0~2 ppm ~ 0~20,000 ppm	随范围及斜率变化	随范围及斜率变化
非接触式电导率电极	500 ~ 12,000 $\mu\text{S}/\text{cm}$	1 $\mu\text{S}/\text{cm}$, 0.01 mS/cm, 0.1 mS/m, 0.001 S/m, 1 ppm	读数的 $\pm 1\%$
	3,000~40,000 $\mu\text{S}/\text{cm}$	1 $\mu\text{S}/\text{cm}$, 0.01 mS/cm, 0.1 mS/m, 0.001 S/m, 1 ppm	读数的 $\pm 1\%$
	10,000~150,000 $\mu\text{S}/\text{cm}$	10 $\mu\text{S}/\text{cm}$, 0.1 mS/cm, 1 mS/m, 0.01 S/m, 10 ppm	读数的 $\pm 1\%$
	50,000~500,000 $\mu\text{S}/\text{cm}$	10 $\mu\text{S}/\text{cm}$, 0.1 mS/cm, 1 mS/m, 0.01 S/m, 10 ppm	读数的 $\pm 1\%$
	200,000~2,000,000 $\mu\text{S}/\text{cm}$	100 $\mu\text{S}/\text{cm}$, 0.1 mS/cm, 1 mS/m, 0.1 S/m, 100 ppm	读数的 $\pm 1\%$
温度	23 ~ 500°F (-5 ~ 260°C)	0.1°F (0.1°C)	读数范围的 $\pm 1\%$

温度 °C	0	10	15	20	25	30	35	40	50	60	70	80	90	100	110	120	130	140	150	160	170	180
范围 倍数 %	181.3	139.9	124.2	111.1	100.0	90.6	82.5	75.5	64.3	55.6	48.9	43.5	39.2	35.7	32.8	30.4	28.5	26.9	25.5	24.4	23.6	22.9

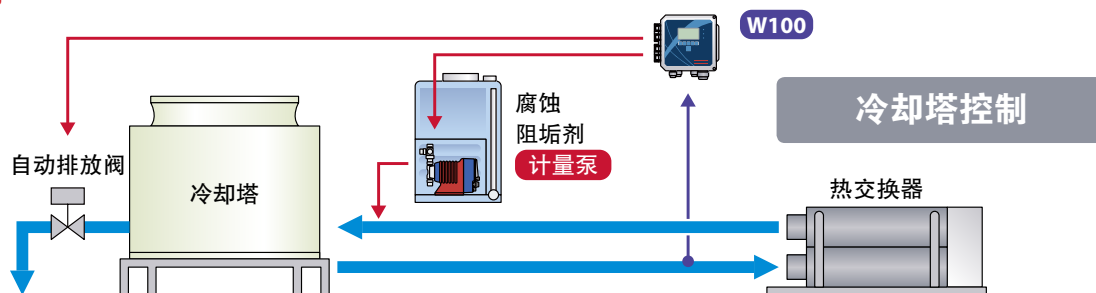
注: 以上电导率范围适用于25°C。在较高的温度, 其范围是按范围倍数表递减。

应用示例

- 废水中和及消毒
- 食品及饮品消毒
- 饮用水处理装置
- 游泳池及水疗中心

- 冷却塔杀菌剂控制
- 金属表面处理及PCB
- 农业灌溉和施肥
- 反渗透(RO)系统

典型例子



规格

输入规格

电源: 100~240 VAC, 50 或 60 Hz, 最大 7A,

保险丝6.3 Amp

数字式输入信号

固态型

电气部份: 光隔离输入, 提供9V隔离式电源
输入关闭时耗电量: 2.3 mA 标称值

标准反应时间: <2 秒

支持的设备: 任何隔离式干触点(例如继电器、磁簧开关)

类型: 互锁式

低速计数型

电气部份: 光隔离输入
提供9V隔离式电源
输入关闭时耗电量: 2.3 mA 标称值
0 ~ 10Hz, 50 毫秒 最小脉冲宽度

支持的设备: 任何设备带隔离式排水、集电极、晶体管或磁簧开关

类型: 接触式流量计

高速计数型

电气部份: 光隔离输入
提供9V隔离式电源
输入关闭时耗电量: 2.3 mA 标称值
0 ~ 250Hz, 1.25 毫秒 最小脉冲宽度

支持的设备: 任何设备带隔离式排水、集电极、晶体管或磁簧开关

类型: 叶轮式流量计

输出规格

机械继电器

带电线路板上可根据型号代码转换线路电压, 或干触点。
如带电, 所有三个继电器全融合为一组, 总电流不超过 6A
6A (电阻性), 1/8 HP (93W)
干触点继电器没有保险丝保护

脉冲输出 (WCNW/WPHPW/WPHBW/WPHNW/WDSW/ WCNP/WPHBP/WPHNP)

光隔离, 固态型继电器, 200mA, 40V DC

VLOWMAX = 0.05V @ 18mA

4 - 20 mA (选购)

内置电源, 完全隔离

最大负载: 600 Ohm

分辨率: 量程的 0.0015%

精度: 读数的 ± 0.5%

机械规格 (控制器)

外壳

外壳等级

显示器

工作环境温度

装运温度

装运重量(随型号不同)

聚碳酸酯

NEMA 4X (IP65)

128 x 64 图像式背光显示器

-4 ~ 131°F (-20 ~ 55°C)

-4 ~ 176°F (-20 ~ 80°C)

WCTW/WBLW:

22 lbs (10 kg) (估计)

WCNW/WPHW/WDSW:

26 lbs (10 kg) (估计)

WCNP/WPHBP/WPHNP:

15.7 lbs (7.1kg)

机构认证

安全性:

ANSI/UL 61010-1:2012, 第3版

C22.2 No.61010-1:2012, 第3版

IEC 61010-1:2010 第3版

EN 61010-1:2010 第3版

EMC:

IEC 61326-1:2005

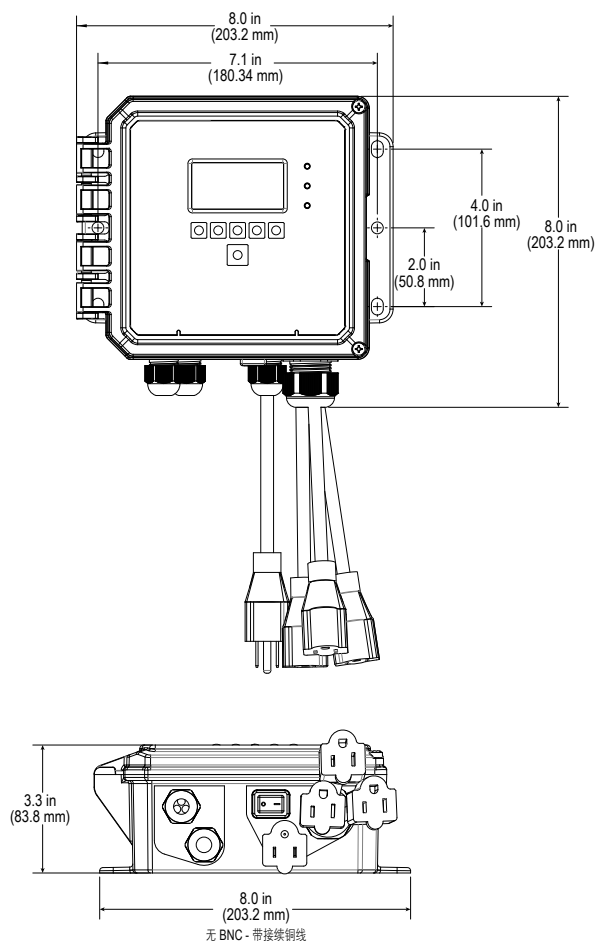
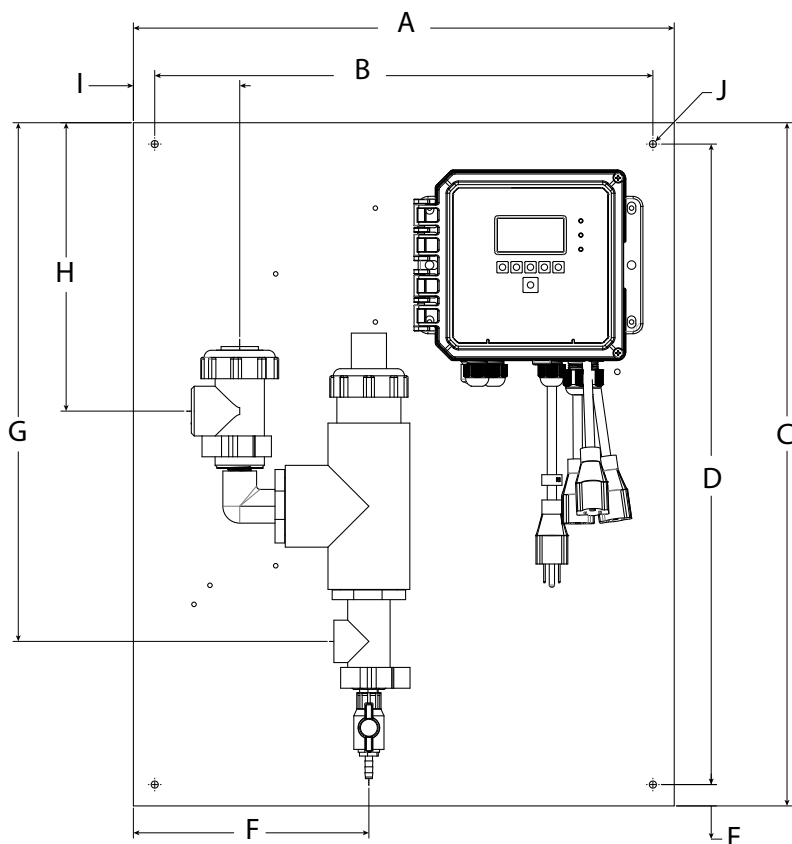
EN 61326-1:2006

注: 对于EN61000-4-6, EN61000-4-3中的控制器满足性能标准B。
本设备适用于非住宅用途, 及直接连接到供电予住宅用途建筑物的低电压(100-240VAC)供电网络。

外型尺寸

WCTW/WBLW

图为WCTW配H型号传感器



流量开关歧管面板安装尺寸

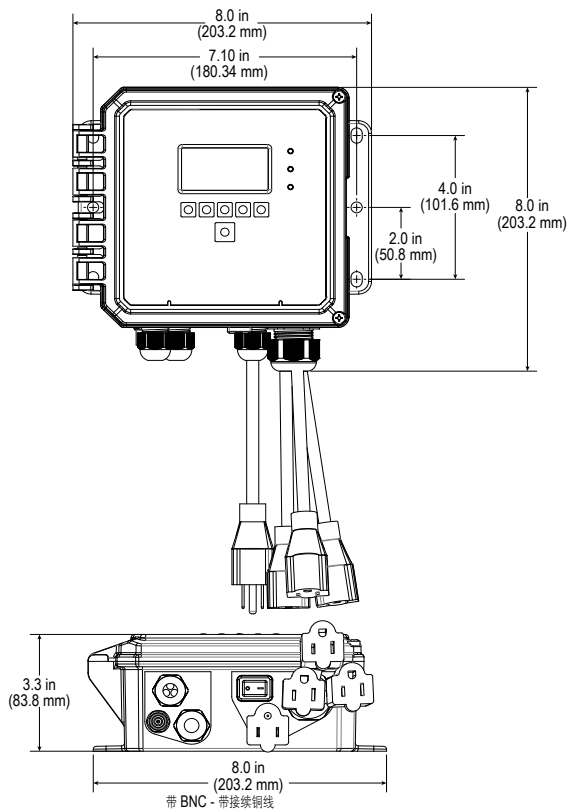
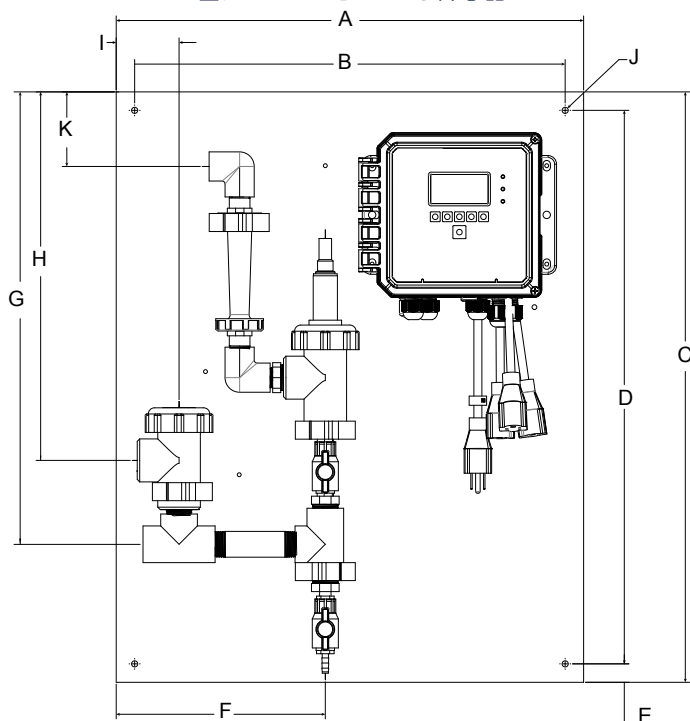
	A	B	C	D	E	F	G	H	I	J
WCTW 配H型号传感器	19.0 in 482.6mm	17.5 in 444.5mm	24.0 in 609.6mm	22.5 in 571.5mm	0.80 in 20.3mm	8.3 in 210.8mm	18.2 in 462.3mm	10.1 in 256.5mm	3.7 in 94.0mm	0.25 in 6.35mm
WCTW 配B, F型号传感器	13.0 in 330.2mm	12.0 in 304.8mm	11.8 in 299.7mm	10.8 in 274.3mm	0.5 in 12.7mm	2.0 in 50.8mm	7.2 in 182.9mm	1.9 in 48.3mm	1.6 in 40.6mm	
WCTW 配D型号传感器	22.5 in 571.5mm	21.5 in 546.1mm	11.8 in 299.7mm	10.8 in 274.3mm	0.50 in 12.7mm	8.0 in 203.2mm	6.9 in 175.3mm	3.9 in 99.1mm	4.7 in 119.4mm	

传感器机械规格 (WCTW/WBLW)

传感器	压力	温度	材质	连接方式
石墨接触电导率塔	0~150 psi 至最高 100°F (38°C), 0~50 psi 于 140°F (60°C)	32~140°F (0~60°C)	GFRPP, 石墨, FKM	3/4" NPTF
316 SS 接触电导率塔	0~150 psi 至最高 100°F (38°C), 0~50 psi 于 140°F (60°C)	32~140°F (0~60°C)	GFRPP, 316SS, FKM	3/4" NPTF
高压塔	0~300 psi (0~20 bar)	32~158°F (0~70°C)	316SS, PEEK	3/4" NPTF
非接触式塔	0~150 psi 至最高 100°F (38°C), 0~50 psi 于 140°F (60°C)	32~140°F (0~60°C)	PP, PVC, FKM	3/4" NPTF
低压面板	0~150 psi 至最高 100°F (38°C), 0~50 psi 于 140°F (60°C)	32~140°F (0~60°C)	GFRPP, PVC, FKM, Isoplast	3/4" NPTF
高压面板	0~300 psi (0~20 bar)	32~158°F (0~70°C)	碳钢, 钢, 黄铜	3/4" NPTF
锅炉/冷凝水接触电导率	0~250 psi (0~17 bar)	32~401°F (0~205°C)	316SS, PEEK	3/4" NPTM

WCNW/WPHPW/WPHBW/WPHNW/WDSW

图为WDSW配H-P型号传感器



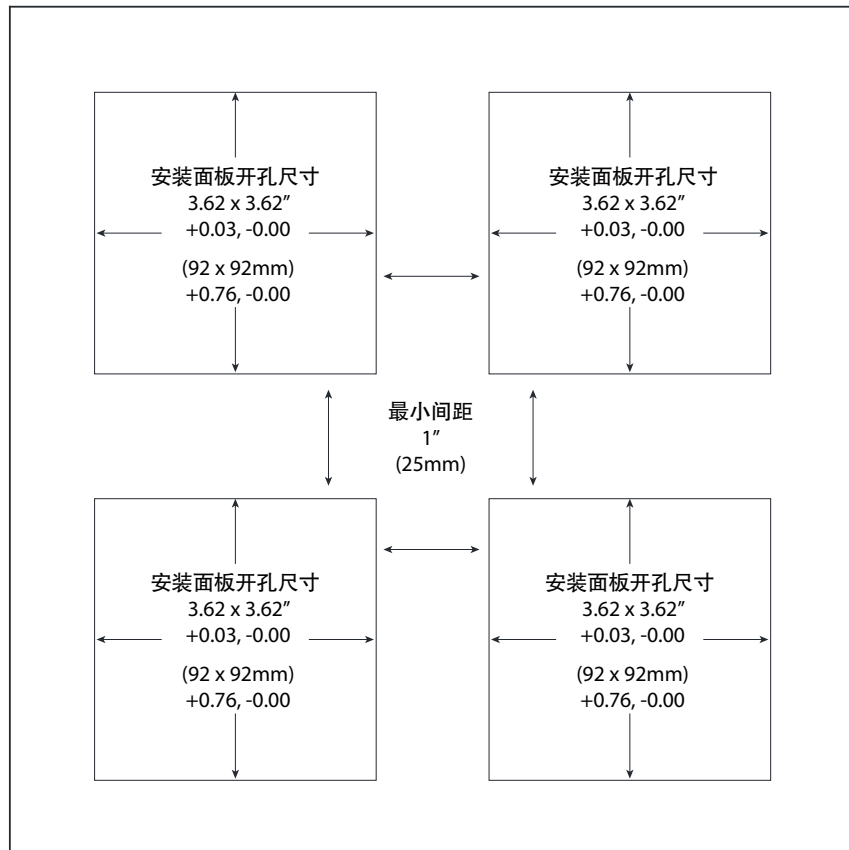
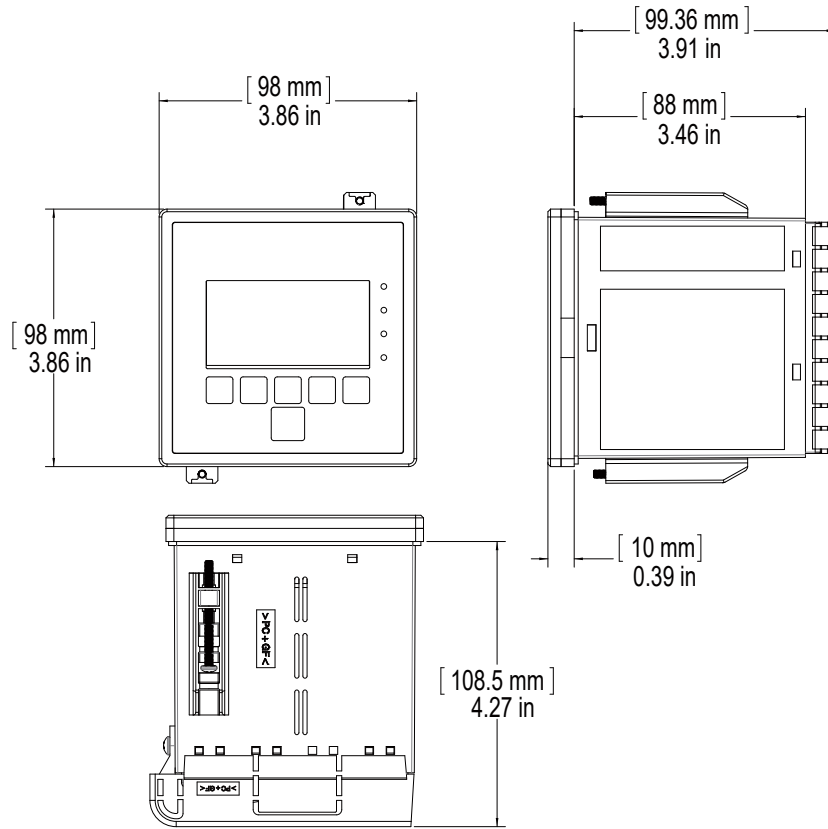
流量开关歧管面板安装尺寸

	A	B	C	D	E	F	G	H	I	J	K
WPHPW 配 F, J 或 K 型号传感器	22.5 in 571.5mm	21.5 in 546.1mm	11.8 in 299.7mm	10.8 in 274.3mm	0.50 in 12.7mm	8.0 in 203.2mm	4.3 in 109.2mm	1.8 in 45.7mm	5.0 in 127.0mm	0.25 in 6.35mm	N/A
WCNW 配 E 型号传感器	19.0 in 482.6mm	17.5 in 444.5mm	24.0 in 609.6mm	22.5 in 571.5mm	0.8 in 20.3mm	8.3 in 210.8mm	18.2 in 462.3mm	10.1 in 256.5mm	3.7 in 94.0mm		
WDSW 配 H-P 型号传感器					0.75 in 19.05mm	8.5 in 215.9mm	18.4 in 467.1mm	15.0 in 381.0mm	2.6 in 66.0mm		3.0 in 76.2mm

传感器机械规格 (WCNW/WPHPW/WPHBW/WPHNW/WDSW)

传感器	压力	温度	材质	连接方式
非接触式电导率电极	0~140 psi (0~9.6 bar)	CPVC: 20-180°F (-5~80°C) PEEK: 20-190°F (-5~88°C)	CPVC, FKM管道O型圈 PEEK, 316 SS管道接头	1" NPTM 浸入式 2" NPTM 管道接头
pH	0~100 psi (0~6.9 bar)	50~158°F (10~70°C)	CPVC, 玻璃, FKM O型圈, HDPE, 钛金属棒, 玻璃填充 PP 三通	1" NPTM 浸入式 3/4" NPTF 管道三通
ORP	0~100 psi (0~6.9 bar)	32~158°F (0~70°C)		
接触式电导率电极	0~200 psi (0~13.8 bar)	32~248°F (0~120°C)	316SS, PEEK	3/4" NPTM
游离氯/溴	0~14.7 psi (0~1.0 bar)	32~113°F (0~45°C)		
扩增pH值范围 游离氯/溴	0~14.7 psi (0~1.0 bar)	32~113°F (0~45°C)		
总氯	0~14.7 psi (0~1.0 bar)	32~113°F (0~45°C)	PVC, 聚碳酸酯, 硅橡胶, SS, FKM, Isoplast	1/4" NPTF 入口 3/4" NPTF 出口
二氧化氯	0~14.7 psi (0~1.0 bar)	32~131°F (0~55°C)		
臭氧	0~14.7 psi (0~1.0 bar)	32~131°F (0~55°C)		
过醋酸	0~14.7 psi (0~1.0 bar)	32~131°F (0~55°C)		
过氧化氢	0~14.7 psi (0~1.0 bar)	32~113°F (0~45°C)		
流量开关歧管	0~150 psi (0~10.3 bar) 至最高 100°F (38°C) 0~50 psi (0~3.4 bar) 于 140°F (60°C)	32~140°F (0~60°C)		

WCNP/WPHBP/WPHNP



型号识别

W100W系列

型号 继电器/接线 模拟输出 - 传感器

型号

WCTW

WBLW

WCNW (接触式电导率或非接触式电导率传感器)

WPHPW (含放大器的pH/ORP电极)

WPHBW (BNC接头, 不含电极)

WPHNW (硬接线, 不含电极)

WDSW (消毒传感器)

继电器/接线

100H = 3组带继电器, 硬接线

100P = 3组带继电器, 预接USA制式电源线及接续铜线

100D = 3组带继电器, 预接DIN制式电源线, 无接续铜线

110H = 3组干触点继电器, 硬接线

110P = 3组干触点继电器, 预接USA制式电源线, 无接续铜线

110D = 3组干触点继电器, 预接DIN制式电源线, 无接续铜线

继电器/接线 (WCNW/WPHPW/WPHBW/WPHNW/WDSW)

120H = 2组脉冲, 1组干触点继电器, 硬接线

120P = 2组脉冲, 1组干触点继电器, 预接USA制式电源线及接续铜线

120D = 2组脉冲, 1组干触点继电器, 预接DIN制式电源线及接续铜线

模拟输出

N = 无模拟输出

A = 1组隔离的模拟(4-20mA)输出

传感器 (WCTW)

N = 无传感器

A = 管道/浸入式石墨接触电导率

B = 石墨接触电导率 + 流量开关歧管面板

C = 高压接触电导率

D = 高压接触电导率 + 流量开关歧管面板

E = 管道/浸入式316SS接触电导率

F = 316SS 接触电导率 + 流量开关歧管面板

G = 管道/浸入式非接触电导率

H = 非接触电导率 + 流量开关歧管面板

传感器 (WBLW)

N = 没有传感器

A = 锅炉传感器带 ATC, 250 psi, 20英尺电缆

B = 锅炉传感器不带 ATC, 250 psi, 20英尺电缆

C = 冷凝传感器带 ATC (电池常数 0.1), 200 psi, 10英尺电缆

D = 锅炉传感器带 ATC, 高达100 mS/cm (电池常数10), 250 psi, 20英尺电缆

传感器 (WPHBW/WPHNW)

N = 无传感器

传感器 (WCNW)

N = 无传感器

A = 浸入式PEEK非接触式电导率电极, 20英尺电缆

B = 浸入式CPVC非接触式电导率电极, 20英尺电缆

C = 管道式PEEK非接触式电导率电极, 20英尺电缆

D = 管道式CPVC非接触式电导率电极, 20英尺电缆

E = 管道式CPVC非接触式电导率电极带流量开关歧管面板, 3英尺电缆

F = 接触式电导率电极, 1.0电池常数, 100 psi, 10英尺电缆

G = 接触式电导率电极, 0.1电池常数, 100 psi, 10英尺电缆

H = 接触式电导率电极, 10.0电池常数, 100 psi, 10英尺电缆

I = 接触式电导率电极, 0.01电池常数, 100 psi, 10英尺电缆

J = 接触式电导率电极, 1.0电池常数, 200 psi, 10英尺电缆

K = 接触式电导率电极, 0.1电池常数, 200 psi, 10英尺电缆

L = 接触式电导率电极, 10.0电池常数, 200 psi, 10英尺电缆

M = 接触式电导率电极, 0.01电池常数, 200 psi, 10英尺电缆

传感器 (WPHPW)

N = 无传感器

A = 外部前置放大器, 20英尺电缆

B = 浸入式pH, 无自动温度补偿, 20英尺电缆

C = 浸入式pH, 带自动温度补偿, 20英尺电缆

D = 管道式pH, 无自动温度补偿, 20英尺电缆

E = 管道式pH, 带自动温度补偿, 20英尺电缆

F = 管道式pH, 带自动温度补偿, 带流量开关歧管面板, 3英尺电缆

G = 浸入式平头ORP, 20英尺电缆

H = 管道式平头ORP, 20英尺电缆

I = 管道式棒状ORP, 20英尺电缆

J = 管道式平头ORP带流量开关歧管面板, 3英尺电缆

K = 管道式棒状ORP带流量开关歧管面板, 3英尺电缆

传感器 (WDSW)

N = 无传感器

(尚有其他选项请查询易威奇)

W100P系列

型号 继电器/接线 模拟输出 - 传感器

型号

WCNP (电导率, 含放大器的pH/ORP电极, 消毒传感器)

WPHBP (不含放大器pH/ORP电极BNC接头)

WPHNP (不含放大器pH/ORP电极不含BNC接头)

继电器/接线

110 = 4组干触点继电器

120 = 2组脉冲, 2组干触点继电器

模拟输出

A = 1组隔离的模拟(4-20mA)输出

传感器

N = 无传感器

易威奇 (香港) 总公司

电话: (852)2607 1168 传真: (852)2607 1000

电邮: hkoffice@iwaki.hk

易威奇 (上海)

电话: 86(21)6272 7532 传真: 86(21)6272 6929

电邮: shoffice@iwaki.hk 邮编: 200041

易威奇 (北京)

电话: 86(10)6442 7713 传真: 86(10)6442 7712

电邮: bjoffice@iwaki.hk 邮编: 100029

易威奇 (广州)

电话: 86(20)8435 0603 传真: 86(20)8435 9181

电邮: gzoffice@iwaki.hk 邮编: 510250

www.iwaki.hk
iwakichina.1688.com

400-0668-157



使用前请仔细阅读使用说明书。

插图仅供参考, 内部如有变动, 恕不另行通知, 详情请与易威奇联系。

