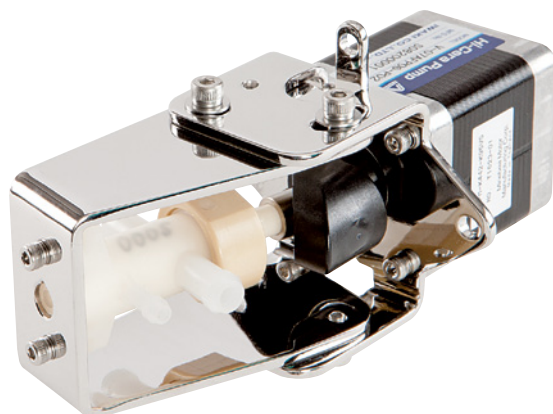


IWAKI
HI-CERA
PUMPS

V-07AFP06-P



专为透析仪设计高精度计量泵

应用示例：输送 A 液、B 液和液体移送

高温输送能力

可用 95°C 热水高温清洗。

可调节流量

可通过调节泵头安放角度，可选择每转流量 0.1 或 0.2 毫升。（在出厂前预设）

转动传感器

内置标准转动传感器，可快速发现错误及监控流量。

高扭矩电机

V-07AFP06 配置的双极性步进电机为高扭矩电机，在相同电流情况下，能产生传统单极性电机约双倍的扭矩输出。可大大减少电机锁死的可能性。

清洗口

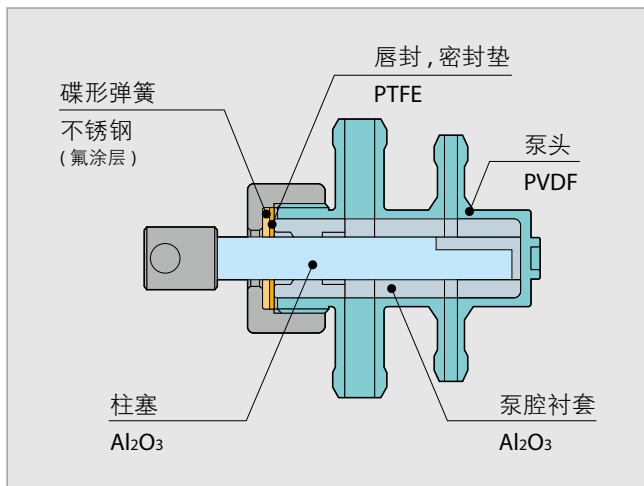
通过清洗口清洗柱塞可防止柱塞被异物抱死。任何时候保持柱塞表面洁净，可确保运作畅顺。

规格

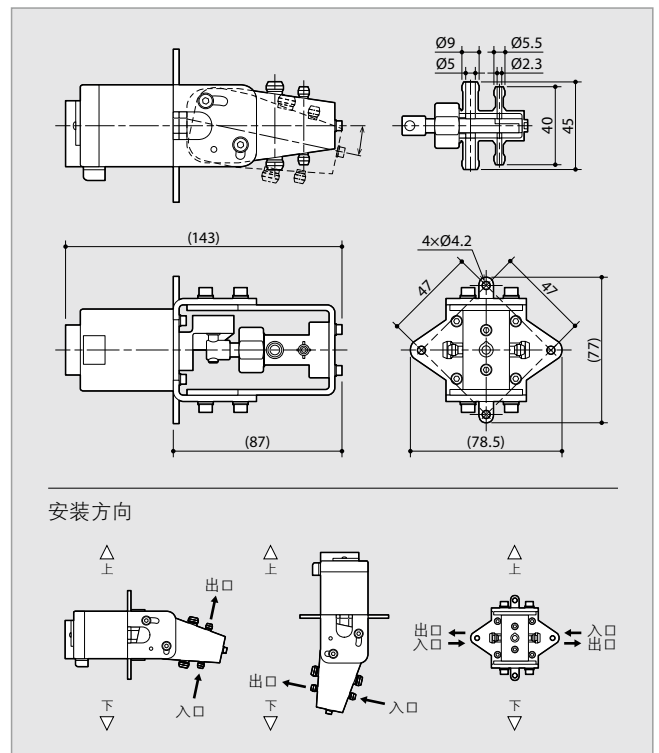
V - 07 A F P 06 - P		
型号	01	02
每转流量	0.1 mL	0.2 mL
流量	0.5 ~ 30 mL/min	1 ~ 60 mL/min
冲程	5 ~ 300 rpm	
精度	±1 % 注 ¹	
最高吐出压力	200 kPa	
液体温度	10 ~ 40 °C	
高温清洗液温度	最高 95 °C (每次请勿清洗超过 30 分钟)	
环境温度	0 ~ 50 °C 注 ²	
重量	700 g	
尺寸	143 mm × 78.5 mm × 77 mm	
电机	两相双极性步进电机	
电源电压范围	24 VDC	

注 1: 基于转速 100 rpm, 运行 10 转及没有出口压力下操作所得数据。
 注 2: 清洗模式时 0 ~ 60 °C

过流端材质



外型尺寸 (mm)



www.iwaki.hk
iwakichina.1688.com
400-0668-157



易威奇大中华销售服务网
 iwaki sales network in China



易威奇 (香港) 总公司

电话: (852)2607 1168 传真: (852)2607 1000
 电邮: hkoffice@iwaki.hk

易威奇 (北京)

电话: 86(10)6442 7713 传真: 86(10)6442 7712
 电邮: bjoffice@iwaki.hk 邮编: 100029

易威奇 (上海)

电话: 86(21)6272 7502 传真: 86(21)6272 6929
 电邮: shoffice@iwaki.hk 邮编: 200041

易威奇 (广州)

电话: 86(20)8435 0603 传真: 86(20)8435 9181
 电邮: gzoffice@iwaki.hk 邮编: 510250



使用前请仔细阅读使用说明书。
 插图仅供参考, 内部如有变动, 恕不另行通知, 详情请与易威奇联系。