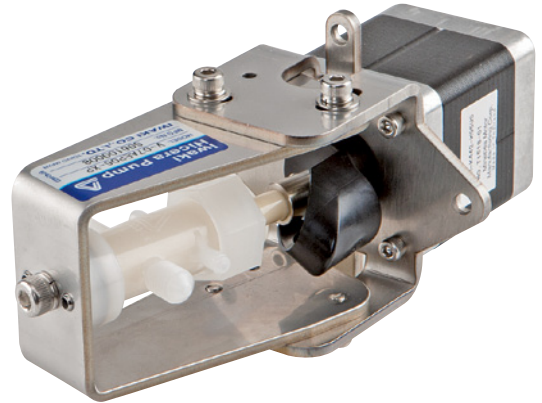


IWAKI  
HI-CERA  
PUMPS

**V-07AEP06-P**



## 专为免疫分析仪设计高精度计量泵

应用示例：定量添加测剂、洗清剂管理、缓冲液管理、定量盐水注射等等。

### 可调节流量

可通过调节泵头安放角度，可选择每转流量 0.1, 0.2 或 0.3 毫升。（在出厂前预设）

### 高耐腐蚀性

ECTFE 材质泵头适合输送强碱。

### 清洗口

通过清洗口清洗柱塞可防止柱塞被异物抱死。任何时候保持柱塞表面洁净，可确保运作畅顺。

### 高扭矩电机

V-07AEP06 配置的双极性步进电机为高扭矩电机，在相同电流情况下，能产生传统单极性电机约双倍的扭矩输出。可大大减少电机锁死的可能性。

### 转动传感器

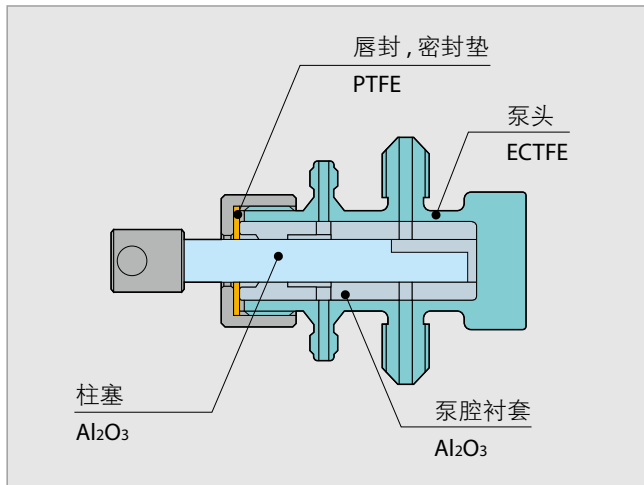
内置标准转动传感器，可快速发现错误及监控流量。

# 规格

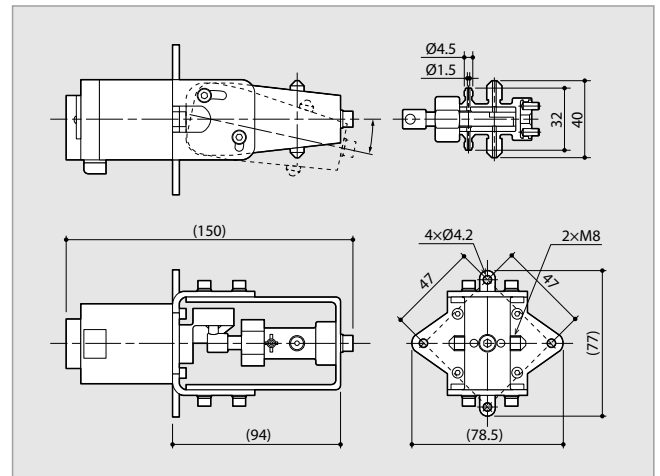
型号	V-07AEP06-P		
	01	02	03
每转流量	0.1 mL	0.2 mL	0.3 mL
流量	0.5 ~ 30 mL/min	1.0 ~ 60 mL/min	1.5 ~ 90 mL/min
冲程	5 to 300 rpm		
精度	±1.5 % 注		
最高吐出压力	150 kPa		
液体温度	0 ~ 60 °C		
环境温度	0 ~ 40 °C		
重量	700 g		
尺寸	150 mm × 79 mm × 77 mm		
电机	两相双极性步进电机		
电源电压范围	24 VDC ±10%		

注：基于转速 100 rpm，运行 10 转及没有出口压力下操作所得数据。

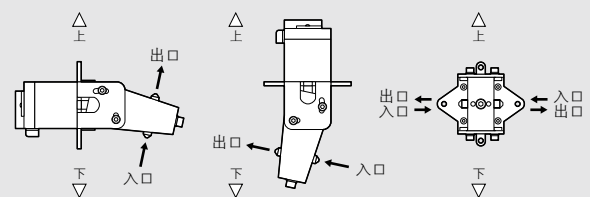
## 过流端材质



## 外型尺寸 (mm)



### 安装方向



## 配件选购



**www.iwaki.hk**  
**iwakichina.1688.com**  
**400-0668-157**



### 易威奇 (香港) 总公司

电话: (852)2607 1168 传真: (852)2607 1000  
电邮: hkoffice@iwaki.hk

### 易威奇 (北京)

电话: 86(10)6442 7713 传真: 86(10)6442 7712  
电邮: bjoffice@iwaki.hk 邮编: 100029

### 易威奇 (上海)

电话: 86(21)6272 7502 传真: 86(21)6272 6929  
电邮: shoffice@iwaki.hk 邮编: 200041

### 易威奇 (广州)

电话: 86(20)8435 0603 传真: 86(20)8435 9181  
电邮: gzoffice@iwaki.hk 邮编: 510250



使用前请仔细阅读使用说明书。  
插图仅供参考，内部如有变动，恕不另行通知，详情请与易威奇联系。