

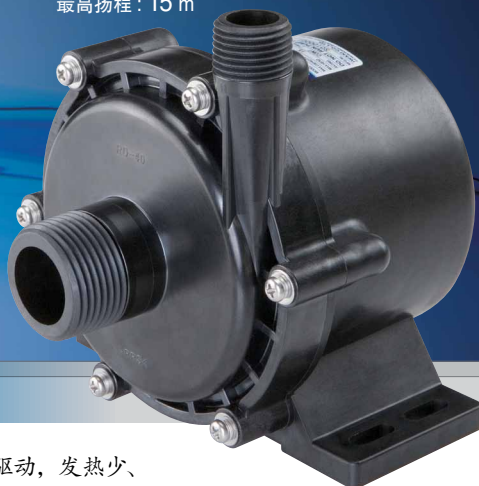
NEW

直驱泵

结构紧凑的离心屏蔽泵
覆盖更宽广规格

RD-40 (高扬程型)

最大流量: 25 L/min
最高扬程: 15 m



RD-40X (大流量型)

最大流量: 70 L/min
最高扬程: 8 m



RD 系列屏蔽泵由直流无刷电机驱动, 发热少、运行安静、结构紧凑、重量轻, 无轴封构造可防止泄漏, 易于安装、运行和维护。

新开发的高扬程型号和大流量型号的推出, 可满足用户选用最适合要求的型号。

结构紧凑, 重量轻,

无轴封构造

RD 系列屏蔽直驱泵结构紧凑, 重量轻, 与普通的磁力泵相比, 要求安装空间更小。RD 系列有软管、R 螺纹及 NPT 螺纹 3 种连接方式, 可根据要求选择最合适的接口。无轴封构造可消除泄漏及轴封更换的问题。

运行寿命长

RD 系列驱动部分采用直流无刷电机, 无碳刷磨损问题, 且有与交流电机同等长的使用寿命。

电压安全性高

RD 系列电源电压属于安全级别 ($\leq 50V$), 因此较为容易取得如 UL、CSA、CE 和 GS 等相关国际认证。

直流电源系统

RD 系列采用直流电源, 没有地域限制, 因此 RD 系列的用户不再受电源规格问题而烦扰。

耐高温

可输送高达 $80^{\circ}C$ 的液体。

流量可调

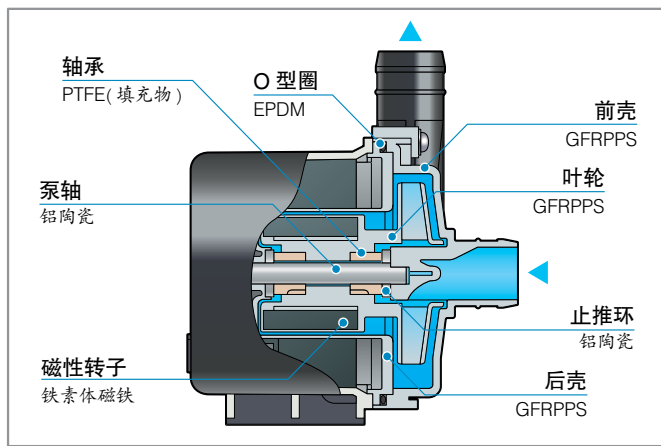
通过 1-5VDC 的外部控制信号, 可调节流量。

内置驱动电路

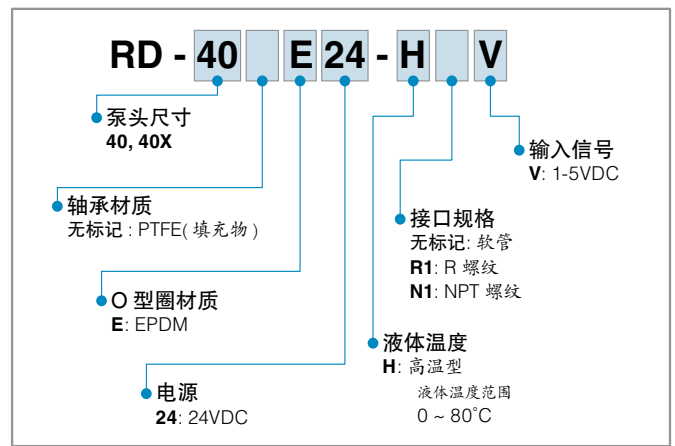
只需接入电源及输入外部控制信号, 即可使泵运转。



结构图和过流端材质



型号识别

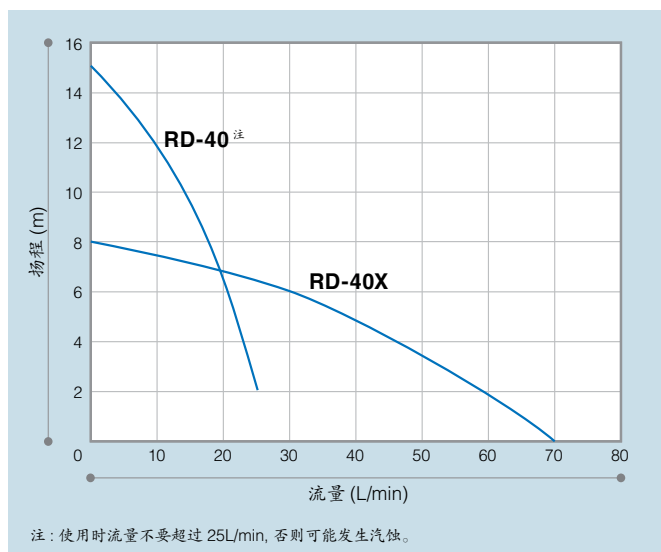


规格

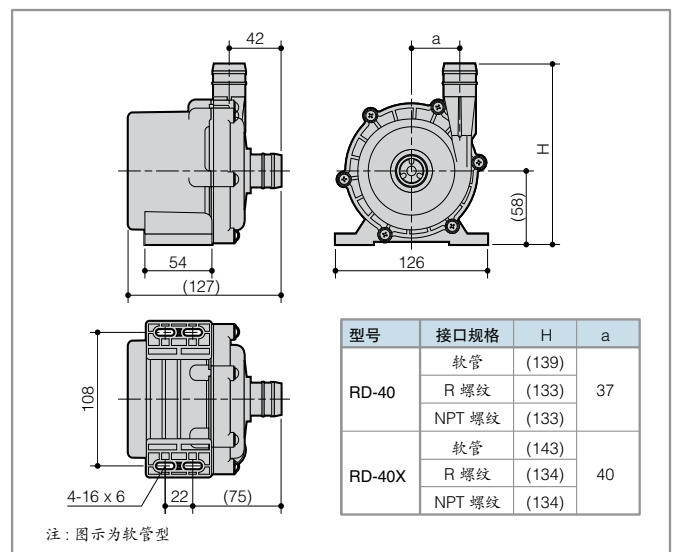
型号	接口规格		最大流量	最高扬程	最大比重	电机		重量
	吸入口	吐出口				输出功率	电源电压	
RD-40	ø26 mm	ø19 mm	25 L/min	15 m	1.0	85W	24VDC	1.5 Kg
	R1	R1/2						
	NPT1	NPT1/2						
RD-40X	ø26 mm	ø26 mm	70 L/min	8 m	1.0	72W	24VDC	1.5 Kg
	R1	R3/4						
	NPT1	NPT3/4						

- 表中数据为常温下输送清水时所测得的性能。
- 定义最大流量是假定吐出扬程为 0 m, 而定义最高扬程是假定出口流量为 0 L/min。
- 当输送液体最大比重为 1.0 时, 允许最大粘度为 1mPa·s。
- 运行条件: 环境温度 0~40°C, 液体温度 0~80°C, 环境湿度 35~90% RH。

性能曲线 (以下数据仅供参考, 请向易威奇索取正规性能曲线。)



外型尺寸 (mm) (以下数据仅供参考, 请向易威奇索取正规图纸。)



www.iwaki.hk

易威奇大中华销售服务网
Iwaki sales network in China



全国服务热线: 400-0668-157

易威奇 (香港) 总公司

电话: (852)2607 1168 传真: (852)2607 1000
电邮: hkoffice@iwaki.hk

易威奇 (北京)

电话: 86(10)6442 7713 传真: 86(10)6442 7712
电邮: bjoffice@iwaki.hk 邮编: 100029

易威奇 (上海)

电话: 86(21)6272 7502 传真: 86(21)6272 6929
电邮: shoffice@iwaki.hk 邮编: 200041

易威奇 (广州)

电话: 86(20)8435 0603 传真: 86(20)8435 9181
电邮: gzoffice@iwaki.hk 邮编: 510250



使用前请仔细阅读使用说明书。
插图仅供参考, 内部如有变动, 恕不另行通知, 详情请与易威奇联系。

