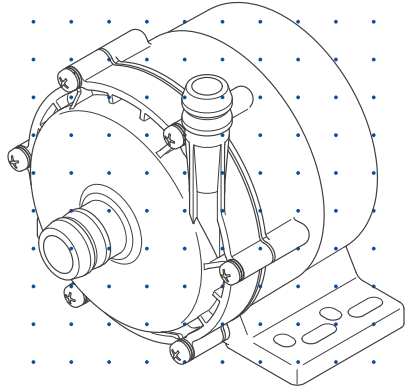


易威奇屏蔽直驱泵

NRD系列（装置搭载用）



使用说明书

感谢您选择我们的产品。

 使用前请仔细阅读本使用说明书。

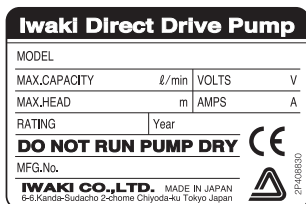
本使用说明书记载了防止事故的重要注意事项，及产品的使用方法。
使用前请仔细阅读本使用说明书，并保存以便随时查阅。

产品确认

开箱检查产品是否与您订购的一致。如果有任何问题，请立即联系您的供应商。

① 检查产品是否正确。

检查铭牌记载的型号、流量、扬程、电压等信息是否符合订购要求。



② 检查货品是否有损坏或变形。

检查是否有运输损坏以及螺栓是否松动。

出口限制

由于国际出口管制制度的协议规定，本使用说明书中包含的技术信息可能被视为您在国家 / 地区的受控技术。请注意，根据您所在国家 / 地区的出口管法规，提供本手册时可能需要出口许可 / 权限。

目录

产品确认	2
安全说明	4
警告	4
注意	6
使用注意事项	8
概述	10
泵的工作原理	10
主要部件及标签	11
注意·限制事项	12
型号识别代码	13
安装	14
泵的安装	14
配管	15
配管示例	16
配管方法	17
配管时的注意	18
接线	20
额定电流·启动电流	21
关于接线	22
操作	24
泵的操作	24
开始运行	24
停止运行	25
维护	26
故障对策	26
安装螺栓的拧紧	27
排液方法	27
点检	29
日常点检	29
规格·外形尺寸	30
规格	30
过流端材质	31
外形尺寸	32
性能曲线	36

安全说明

使用前请仔细阅读本节内容。本节介绍了防止人身伤害或财产损失的重要信息。

■ 符号

在本使用说明书中，使用以下符号表示不正确使用导致的风险程度。请注意与符号相关的信息。



表示错误操作可能导致致命的或严重的人身伤害。



表示错误操作可能导致人身伤害或财产损失。

每项预防措施都附带一个标志，表示“小心”、“禁止”、和具体的“要求”。

小心标志



注意



注意触电

禁止标志



禁止



禁止改造



严禁点火

要求标志



强制



使用防护用具



作业时，务必关闭电源

作业时，必须关闭主电源，停止泵及装置。

在噪音大或者光线差的环境，在供电开关旁放置“作业中”的标志进行告示。其他人错误打开电源会导致人身伤害。请每位作业人员都要特别小心。



要求

终止作业

如果发现任何异常或危险情况，请立即停止作业，并检查或排除问题。



要 求

请勿在规格、规定的用途之外使用泵

请按照泵的规格进行使用。在泵的规格、规定的用途之外使用泵，会造成人身伤害和导致损坏。



禁 止

禁止改造泵

对泵进行改造会导致高风险。因为改造泵而造成任何故障或人身伤害，生产商概不负责。



禁止改造

使用防护用具

在拆卸、组装或维护工作期间，请务必穿戴防护服，如防护眼镜、防化学手套、面具和防护面罩。具体的溶液将决定保护的等级。请参阅溶液供应商提供的安全规格书的预防措施。



使用防护用具

输送危险液体时的注意事项

使用泵输送如下的危险液体时，必须进行日常检查、监视没有漏液。发生漏液的状态下运行泵，会造成人身伤害，火灾事故等。

- 易燃性液体
- 有腐蚀性、刺激性的液体
- 对人体健康有害的液体



注 意

请勿损坏电源线

请勿拉扯、打结或挤压电源线等。如果电源线破损（露出内部电线、断线等），可能导致火灾或触电。



禁 止

请勿在易燃物附近使用

为了安全，请勿在泵的附近放置危险物品和易燃物品。



严禁点火

注意

仅限合格人员操作和管理

泵应由对泵有充分了解的合格人员使用或操作。任何不熟悉本产品的人都不应参与泵的运行或管理。



仅使用指定规格的电源

仅使用铭牌上指定的电源规格，否则可能导致故障或火灾。



禁止空转

不要使泵空转（缺少液体的状态下使其运行）。如果使泵空转，摩擦产生的热量将使泵内部损坏。



通风

使用有毒性、有刺激性气味的液体时，有中毒等的危险。请确保通风良好。



请勿在以下环境中安装 / 存放泵

- 易燃的环境及油烟、热气、潮湿、多尘的环境
- 产生腐蚀性气体（如氯气等）的环境
- 环境温度超出指定条件的地方（参照 30 页“规格”章节）
- 阳光直射及遭受雨水的地方
- 有振动的地方



有关泄漏的预防措施

请考虑泵和配管破损，液体流出的情况下，务必实施适当的防护措施。还有，有害的化学液体请不要直接排放到地面。请根据适用的法律法规处理有害液体。



禁止踩踏泵

禁止站在泵上，禁止在任何情况下将泵作为阶梯，否则将会引起严重的伤害事故。



注意触摸

如果输送高温液体，运行中和刚运行后泵自身和配管的表面温度会升高。请勿直接用手触摸。



注意

禁止沾水

电机和配线湿水有可能导致发生火灾和触电。请安装在不会接触到液体的地方。



禁止

确认周围没有人后，打开电源

为了安全起见，请确认泵的周围没有人，再打开电源。泵上没有启/停开关。电源线通电，或输入外部控制信号时，泵开始运行。



要求

清除混入异物

如果泵混入了异物，直接使用可能导致损坏和故障。请关闭电源，清除异物。



要求

静电防止对策

使用超纯水和氟化液等的导电率低的液体，泵会产生静电，因放电导致发生静电破损等故障。请采取静电防止或消除静电等对策。



要求

避免前壳松脱

安装螺栓松开后，有可能发生漏液。初次运行前请对角锁紧安装螺栓，并定期检查。

上紧力矩为 $1.6 \text{ N}\cdot\text{m}$ 。



注意

禁止在潮湿的地方使用

泵不具备防尘/防水构造。在有水气和极度潮湿的地方使用，有可能导致触电或短路。



禁止

禁止使用损坏的泵

禁止使用损坏、损伤了的泵，否则有可能导致漏电和触电的危险。



禁止

处置废弃泵

关于已使用的泵的废弃，请根据当地的法规和条例进行处置。
(详细请咨询持证的工业废物处理公司或当地政府)。



禁止给泵加压

禁止在泵内部施加超过泵运行产生的压力，否则密封圈处会发生泄漏或损坏泵。



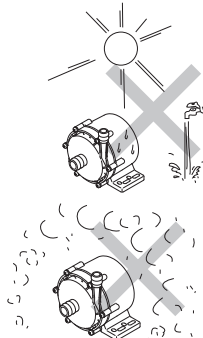
使用注意事项

• 关于电气施工等应由合格的电气人员执行。否则有可能导致人身伤害或财产损失。



• 禁止在下列环境中安装泵：

- 易燃的环境及油烟、热气、潮湿、多尘的环境
- 有腐蚀性气体和爆炸性气体的地方
- 有可能产生水滴等的地方
- 环境温度超出指定条件的地方（参照 30 页“规格”章节）
- 湿度高的地方（参照 30 页“规格”章节）
- 受到粉尘、火灾、地震、外力冲击的影响的地方



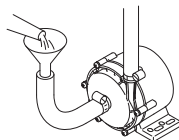
• 请在泵的周围留出足够的空间，以便日后维护·检查。



• 使泵掉落或施加大的冲击，会导致故障。请小心使用。请不要使用损坏了的泵，以免发生漏电和触电事故。



• 泵不能自吸。在运行前必须使泵灌满液体。



- 泵并不防水。当泵被溅射液体，有可能导致故障和发生事故等。一旦发生液体溅射请立刻擦拭。



注意

- 禁止在关闭出口管道下运行泵。关紧出口管道的状态下，泵运行超过 1 分钟，有可能发生漏液、管道破裂。



注意

- 将泵从配管上拆卸前，必须释放泵内和出口管内的压力。否则，残留压力会使化学液体喷洒，造成危险。



强制

- 拆卸泵时请注意不要接触到残留的液体。



注意

- 请勿使用汽油·稀释剂·煤油等的溶剂擦拭泵体和铭牌。否则会变色或褪色。维修时，请使用干布擦拭或湿布擦拭、或使用中性洗涤剂。



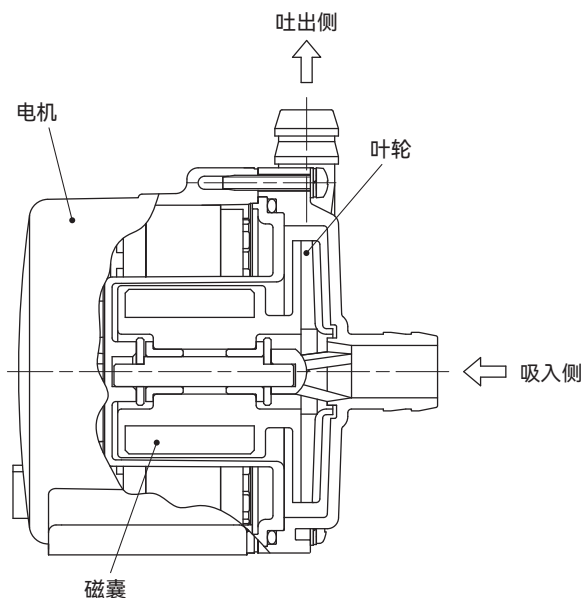
概述

本节介绍泵的工作原理、各部分的名称等提前告知的内容。

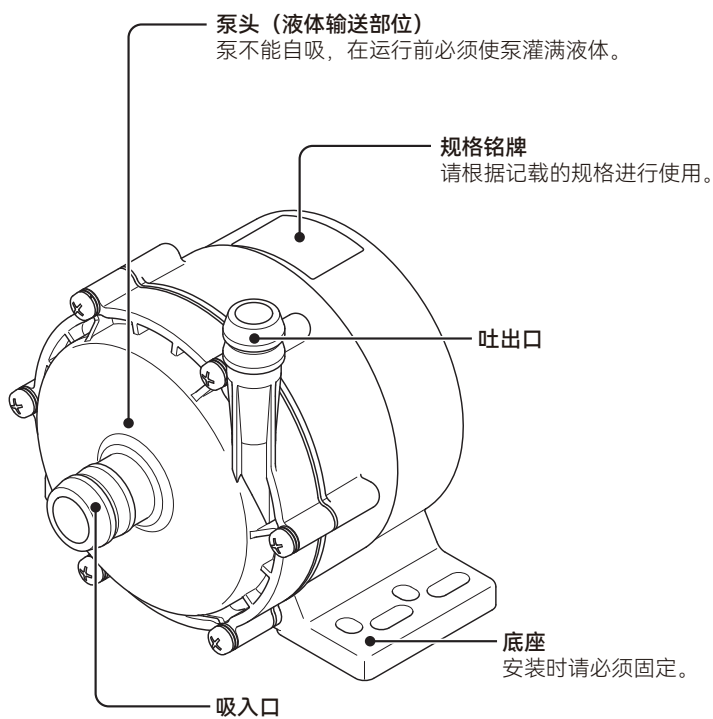
泵动作原理

NRD 系列产品是带 DC 无刷电机的屏蔽离心泵。

通过电机的磁力，直接驱动泵腔内与叶轮一体的磁囊旋转，把液体从吸入侧输送到吐出侧。



主要部件及标签



泵的启动和停止时的注意事项

泵的启动及停止时，为了避免水击现象，请注意下列几点。
吐出配管长的时候请特别注意。

●启动时

泵灌满液体后，必须关闭出口阀门，然后通电启动泵。待泵启动后慢慢打开吐出阀，调整到指定的运行点。

●停止时

慢慢关闭出口阀门，然后关闭电源，停止泵。

- ◆请勿使用电磁阀等瞬间动作阀门。如果阀门瞬间关闭，会导致发生水击现象，过大的压力会导致泵损坏。

启动前灌液

泵不能自吸。在运行前必须使泵灌满液体。

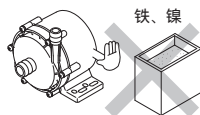
空转（缺少液体的状态下进行运行）会导致泵磨损甚至烧坏。

关于输送液体

●禁止输送的液体：

- 使聚丙烯膨胀的液体
- 汽油·煤油等的石蜡烃
- 三氯乙烯、四氯化碳等的卤代烃
- 乙醚和低级酯类
- 浆液（使泵轴承磨损加快）
- 磁性流体
- 具爆炸性、易燃性的液体

- 因为在泵的內部有强磁，所以不能输送含有铁、镍等金属的液体。



- 液体极限比重下的粘度极限为 1mPa·s (NRD-05/08/08Z/12 型号极限比重 1.07, NRD-20/30 型号极限比重 1.0)。

输送纯水时有可能发生轴承润滑不良，请事前咨询我们。

- 温度带来的影响

使用液体随着温度的变化，粘度、蒸气压、腐蚀性等也会变化。请仔细留意使用液体的特性变化。

(规格请参照 30 页“规格”章节)

禁止频繁启停。

1 分钟内启动 / 停止禁止超过 2 次的；并且每次启动或停止时间不得小于 15 秒。

型号识别代码

泵的型号如下所示：

NRD - 05 T V 24 - R S
 ① ② ③ ④ ⑤ ⑥ ⑦

- | | |
|----------|--|
| ① 系列名称 | NRD |
| ② 泵尺寸 | 05/08/08Z/12/20/30 |
| ③ 轴承材质 | T : 带填充物的 PTFE |
| ④ O 型圈材质 | V : FKM
E : EPDM |
| ⑤ 电源电压 | 24 : 24V |
| ⑥ 泵接口 | 无代码 : 软管
R : R 螺纹
N : NPT 螺纹 |
| ⑦ 底座形状 | 无代码 : 左右方向安装类型
(从泵正面观察)
S : 特殊型号 |

安装

本节介绍泵的安装、配管和接线。在安装前请务必仔细阅读并充分理解本节内容。

! 必须遵守

- 搬运泵时，请务必遵守下列内容。
 - 有触电危险。在执行安装 / 维修之前，请务必关闭电源以停止泵和相关设备。
 - 如果发现任何异常或危险情况，请立即暂停运行并检查 / 解决问题。
 - 请勿在泵附近放置易爆或易燃材料。
 - 使用损坏的泵可能导致漏电和触电。
- 泵的内部存在强磁，请勿将会受磁性影响的手表及磁性设备靠近。

泵的安装

1

安装场所

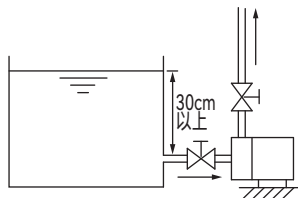
请选择一个符合使用环境条件，且便于日后维修、检查的位置进行安装。

- 泵的附近请勿放置多余的物品，请选择平坦的地方安装。
- 请选择即使不小心溢出液体也不会弄湿泵的地方。
- 请考虑泵自身的发热，选择通风良好的地方进行安装。

2

泵的安装位置

该泵为非自吸式，请安装在低于液罐液面的位置。液面到吸入口高度须始终大于 30cm，否则可能卷入空气，轴承会严重磨损。

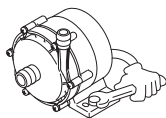


3

底座的固定

务必固定好底座。

- ❖ 螺栓尺寸请参照“外形尺寸”章节(32 ~ 35页)。



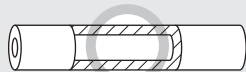
注意

禁止将泵吸入口朝上或朝下安装。

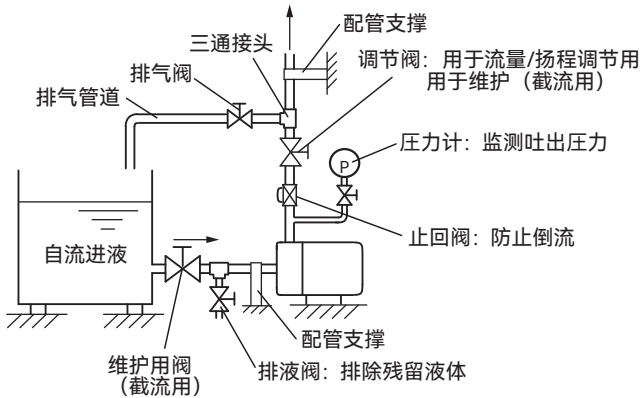
配管

配管注意事项

- 设计液罐容积时，请考虑大流量泵及管道长度带来的液面影响。
- 请勿让异物进入到管道内，特别是粘合剂或密封带，否则会导致泵故障或损坏。
- 请勿用泵的吸入口及吐出口直接支撑管道。否则，压力会使泵的树脂部件变形甚至损坏。请务必设置管道支撑。
- 当泵用于循环输送时液流会击起汽包，请确认汽包是否卷入到泵中；请采取必要措施，例如在液罐设置隔流板等。
- 请确保管道中的每个连接部位都密封牢固。
- 请使用耐腐蚀且能承受压力的管道。如果使用软管，吸入侧会因为吸力而损坏，这种情况下请使用特氟龙软管。
(输送高温液体时需特别注意。)



配管示例

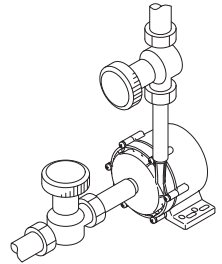


■ 安装检修阀门 / 调节阀

在吐出管路上安装球阀用于调整流量 / 扬程及截流。

在尽量靠近泵的吸入口上安装球阀用于维护或截流。

- 吸入侧阀：维护 / 止液用。
- 吐出侧阀：调整吐出货量 / 扬程用、止液用。



■ 安装压力表

安装压力表用于监测吐出压力。

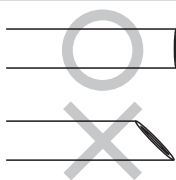
■ 安装排液阀

在泵吸入口附近安装排液阀用于排出泵内的残留液体。

配管方法

■ 软管连接

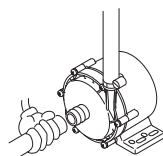
1 把软管的端口切平



❖ 请使用符合泵口径的软管。如果使用不符合口径的软管，无法正确连接。

2 连接软管

预先把管箍套进软管，然后把软管插入到吐出口 / 吸入口根部。

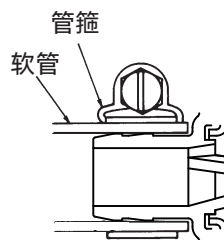
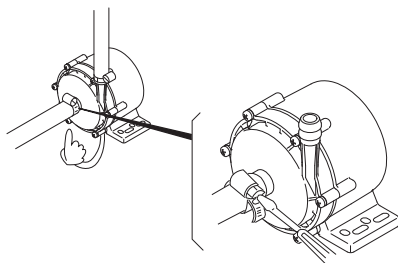


3 用管箍固定软管

请用管箍（扎带等）固定软管连接部位，以免发生漏液。

注意

- 连接口（吸入口 / 吐出口）是树脂制，请勿用力过度。
- 请使用平带式管箍。请勿使用钢丝式管箍。



■ 螺纹连接

1 准备树脂制螺纹接头

请使用塑料螺纹接头连接泵出入口。若使用金属制螺纹接头，会损伤泵接口。

2 密封带

使用密封带缠绕 2~3 圈。

❖ 密封带缠绕过多会导致接口损坏。

注意

请勿使用液体密封胶，否则泵的接口会出现材质老化损坏。

3 安装接头

请确认接头螺纹符合规格。连接接头时请握住泵头进行拧紧。切勿握住电机部分进行拧紧，以免泵头与电机之间受力过大。请按照下表的力矩进行拧紧，防止损坏。

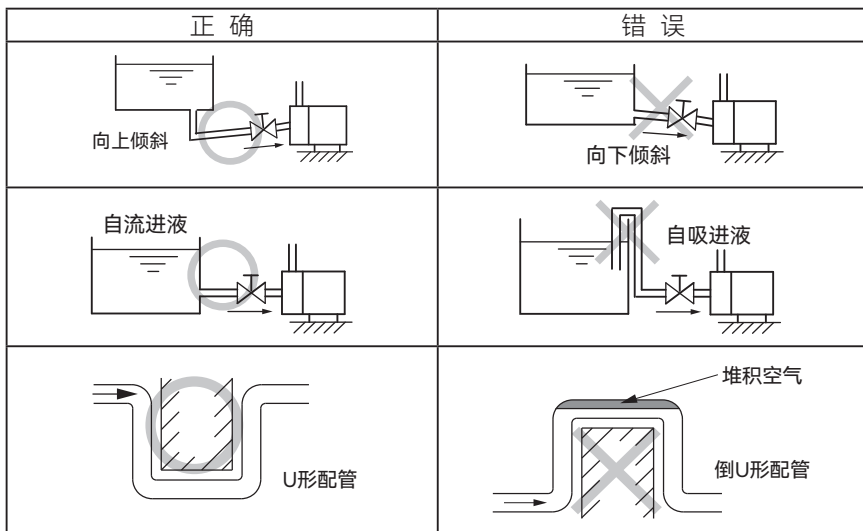
型 号	吸入口	吐出口
NRD-05/08/08Z	4.0N·m 以下	2.0N·m 以下
NRD-12/20/30	6.0N·m 以下	6.0N·m 以下

配管时注意事项

■ 吸入侧配管

- 请选择粗且短的配管，并尽量减少弯头，以减少管阻。配管过长会容易发生气蚀(※1)。
- 请确保供液口在液罐最低水位的 30cm 以下。(防止卷入空气)
- 请勿将垃圾和异物落入到液罐中，以免吸入到泵内，并定期清扫和制定防止异物吸入的措施。
- 吸入侧配管请勿留出堆积空气的突起部位。配管时朝向泵向上倾斜 1/100 的斜度进行布管，以便排出空气。

吸入侧配管示例



- 请确保管道每一个配件均密封，以免吸入空气。吸入管混入空气会出现泵无法输送液体，甚至损坏泵。
- 吸入管管径、管道连接配件等的内径不能小于泵的吸入口口径。

术语的说明 ※ 1 气蚀

泵内的负压导致液体中产生气泡，使泵的性能下降，伴随振动和噪音，部件发生腐蚀等的不良现象。

■ 吐出侧配管

- 请务必设置管道支撑，以免泵受到管道应力的影响而变形甚至损坏。
- 请考虑管道阻力对泵性能的削弱，并确认性能满足使用要求。管道越长，管阻越大，如果管道过长，则相应地加粗管道内径，以减少管阻，以免泵达不到预期的性能。
- 当泵和管道中的液体可能冻结时，请设置排液口。在长时间停泵前，先排空或冲洗泵和管道。

接线

接线时的注意事项。

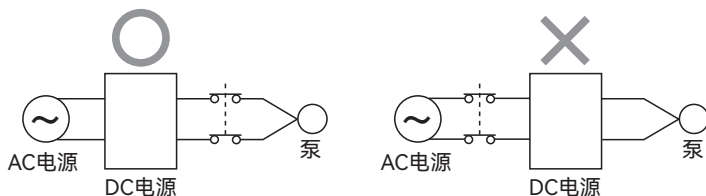
! 务必遵守

在接线工作时请务必遵守以下内容。

- 应由合格的电气人员进行电气施工。必须遵守适用的法规和条例。
- 务必在进行接线工作前关闭电源，在工作中禁止打开电源。否则可能导致触电或短路。

■ 接线前

- 工作前请确认已关闭主电源。
- 接线请根据电气施工规定执行。(根据电气设备技术标准，选择合规的电线及接线端子。)
- 请使用铭牌标签上记载的指定电源电压。
- 泵上面没有启 / 停开关。泵根据电源线供电情况、外部输入信号情况进行启动。请勿在使用中频繁地启停。
- 当需要更换外部保险丝时
外部保险丝熔断时，请先排除原因后再更换保险丝。排除原因时，务必关闭电源。
- 请确保停泵后电源电压为 0V。电源有残留电压，泵可能无法再次启动。
- 请确保电源电压在 50ms 以内达到 DC24V。否则泵有可能无法启动。
- 需要使用启 / 停动作的场合，请将开关设置在直流电源和泵之间。若开关设置在交流电源和直流电源之间，泵可能无法启动。



接线示例

- 接线后，务必检查系统中的外围设备在启动时没有干扰信号，尤其是多个泵共用一个直流电源时。
- 伴随泵驱动电路的高速切换可能产生干扰信号。请确保其他设备没有受到干扰。
- 如果与电磁线圈、继电器等感应负载共用直流电源时，务必采取防浪涌保护措施。
- DC1-5V 外部控制信号仅用于简单的流量控制，流量与信号电压不成比例。当需要更好地控制时，安装一个流量传感器以建立反馈控制。
- 外部输入的控制电压范围是 DC1 ~ 5V。

额定电流 · 启动电流

型 号	额定电流	启动电流
NRD-05	0.4A	0.4A
NRD-08	1.5A	1.5A
NRD-08Z	2.1A	2.1A
NRD-12	1.1A	1.1A
NRD-20	2.5A	8A
NRD-30	3.2A	10A

关于接线

电线是可选配件，长度是 500mm。

■ 连接器

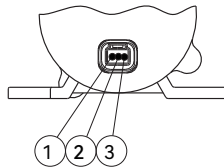
连接端子的规格如下。

型号	连接端子 (参考下图)			端子厂家	泵侧端子 (母端子)	配套端子		推荐配线	
	①	②	③			公端子	金属端子		
NRD-05	可变外部输入 (+)※	电源 (-)	电源 (+)	SUMIKO TEC	CA01A1-03BA	CA01A6-03B0-02	CA01C6-010A	AWG#22 AWM3265	
NRD-08									
NRD-08Z									
NRD-12									
NRD-20					CL07E03M	CL07D03A	215004-2M		AWG#20
NRD-30									

※ 可变外部输入 (-) 是和电源 (-) 共用。

可变外部输入端子上输入电压请勿超过 DC25.2V。

电机背面视图

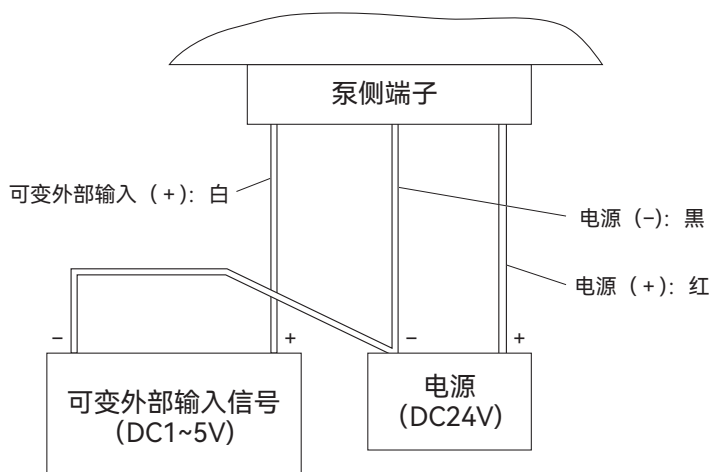


注意

请确保接线正确，否则泵将损坏和错误动作。

(请注意，改变极性并不能改变电机的旋转方向。)

■ 电线的连接

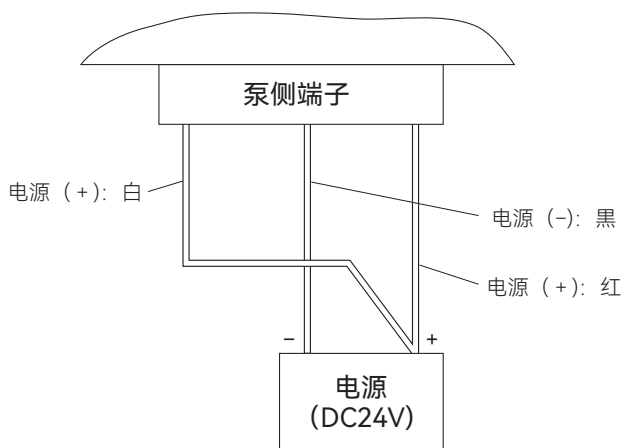
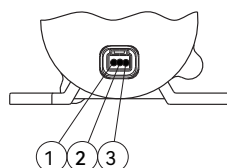


若不需要使用外部输入信号控制泵时

通过将连接器端子①连接电源 (+), 即使不使用可变外部输入信号也可以运行泵。此时, 作用与可变外部输入 DC5V 时相同, 泵将以最大速度运行。

连接器端子 (参照右图)		
①	②	③
电源 (+)	电源 (-)	电源 (+)

电机背面视图



操作

完成泵的安装、配管、接线后进行泵的运行。

❗ 务必遵守

- 禁止空转或在关闭吸入侧阀门下运行泵。否则将导致泵损坏。必须避免此类操作。
- 为了避免启动时发生水击现象，请关闭吐出阀门后启动泵。
- 吐出阀门关闭下运行泵，切勿超过 1 分钟。否则将导致泵内部的液体温度上升，损坏泵。
- 如输送高温液体，请穿戴接触护具，以防止烫伤。输送高温液体会使泵的表面变得非常高温。

泵的操作

开始运行

No.	操作顺序	内容（确认项目）
1	确认配管·接线和电压。	●请按照“配管”章节（15 页）、“接线”章节（20 页）进行确认。 ●请对照铭牌确认电源电压是否合适。
2	充分清洁管道内部和液罐内部后，进行灌液。	●请注意不要让异物混入。如果异物混入会导致泵故障。
3	操作阀门。	●吸入侧的阀门 全开。 ●吐出侧的阀门 全关。 ●排气用的阀门也需关闭。
4	打开电源。 如用可变外部输入信号进行控制，调节外部输入信号电压。	●外部输入电压低于 DC3V 时，泵可能因力矩不足触发保护电路而无法启动。此时，请将外部输入电压升高至 DC3V 或以上启动泵，待泵启动后再降低电压。 ●最小启动电压随配管状况、使用液体、环境而变化。
5	流量、扬程调整为指定的数值。	●慢慢打开吐出侧的阀门，把流量·扬程调整为指定的数值。请勿过快地打开和关闭阀门。 ●最小流量是最大流量的 1/10。低于最小流量下泵运行超过 1 分钟，有可能导致损坏。 ●确认泵是否正常输送液体。如果不输送液体，请马上关闭电源，参考“故障对策”章节（26 页），排除故障。

6	确认泵腔内的空气是否全部排出。	<ul style="list-style-type: none"> ● 如果管阻过大，空气有可能难以排出，此时请利用排气阀进行排气。 ● 确保泵腔内的空气全部排出。否则，可能导致轴承异常磨损。 ● 将吐出管阻设置在 1m 以下，运行 15 秒，重复 5 次。
7	通过流量计和压力表确认泵是否正常运行。	<ul style="list-style-type: none"> ● 一旦泵混入异物，立即切断电源。（请与我们联系。） ● 如果外部保险丝熔断了，请关闭电源，参考“故障对策”章节（26 页），排除故障。

注意

如发生故障，请马上切断电源，参考“故障对策”章节（26 页）进行处理。

停止运行

停止运行时的注意内容

- 在寒冷地区，泵有可能因为液体的冻结导致损坏。故长时间停泵前，必须排空内部的液体。如有使用危险的液体，请从冲洗管道清洗内部后排空液体。
- 临时停泵，无法抽走内部的液体时，使用弹簧加热器等对泵进行保温，防止内部的液体冻结。
- 如果发生停电，请切断电源开关，关闭吐出侧的阀门。

No.	操作顺序	内容（确认项目）
1	慢慢关闭吐出侧阀。	<ul style="list-style-type: none"> ● 禁止使用电磁阀等会瞬间关闭的阀门，否则有可能导致泵损坏。阀门请事前充分确认后使用。
2	关闭电源。 如用可变外部输入信号控制，在切断电源前先切断可变外部输入信号。	<ul style="list-style-type: none"> ● 降低可变外部输入信号至特定电压并不总能使泵停止，停止电压随配管状况、使用液体、环境而变化。 ● 如慢慢降低可变外部输入信号电压，在降低到 DC1V 前，泵有可能会停止。 ● 如用可变外部输入信号停止泵，电机仍会持续通电。所以彻底停止泵时，请务必把可变外部输入的电压降至 DC0V。 ● 再次启动泵时，请遵循启动运行操作顺序，确认作业内容。

维护

故障对策

泵的使用、维护、检查以本使用说明书记载的范围为准。请勿超出本使用说明书记载的范围。如不遵守此规定，发生人身事故及物损事故，本公司不负责。如有需要，请咨询本公司或经销商。

<div style="text-align: center;">原因</div> <div style="text-align: center;">现象</div>	接线不良。	电机不良 (电机保护、内部回路破损)	泵内滞留空气。	从吸入口吸入空气。	空转。	使用液体的比重、粘度过大。	泵壳安装螺丝松脱。	液温、环境温度超出规格范围。	电源的容量不足。	频繁的电后一停。
异常发热。		○				○		○		
泵不启动。	○	○				○			○	○
不扬液或者扬液不足。			○	○	○	○	○			
超电流。	○	○			○	○				
噪音或者振动大。		○	○		○					
漏液。							○			
<div style="text-align: center;">对策</div>	检查，重新接线。	请咨询我们。	充分排气。	检查吸入配管。	启动前检查阀门、灌液等。	更换合适的泵。	上紧泵头螺栓。	请咨询我们。	确认电源容量。	(参照 13 页) 避免频繁后一停电源

泵头紧固螺丝的加紧

长时间运行，泵的安装螺丝有可能发生松动，请紧固螺栓。切勿用力过度，以免塑料变形、损坏。另外，长时间存放后，请同样紧固螺栓后使用。

上紧力矩	1.6 N·m
------	---------

排液的方法

泵没有排液口。需要进行排液时，请参考“排液步骤”章节（第 28 页）。

! 务必遵守

- 请切断主电源后再操作。
- 操作时，请务必穿戴好防护用具（安全手套、安全鞋等）。
- 使用化学液体等有害液体时，请务必戴上耐化学品手套、防护眼镜。
- 取下管道和软管时，液体会从出入口流出。请小心不要沾到电机或电气零件。从泵排出的化学液体不要直接排出到地面上或地板上，请用容器盛接。
- 电机非防尘、防水结构。请小心不要淋到液体或弄湿。如果内部湿了，在水分完全干透之前不要打开电源。
- 如果是有害液体和有危险性的液体，请事先进行清洗运行和稀释等，将处理液体全部排出。

■ 排液步骤

1

切断电源。在操作中，请勿让其他人错误地打开电源。

2

完全关闭出、入口阀门。

※ 如果安装了排液阀，请从排液阀排出泵内的液体。
(泵内会残留一些液体。)

3

拆下安装在出、入口上的管道。

※ 取下管道时，请用容器盛接流出的残液。

注意

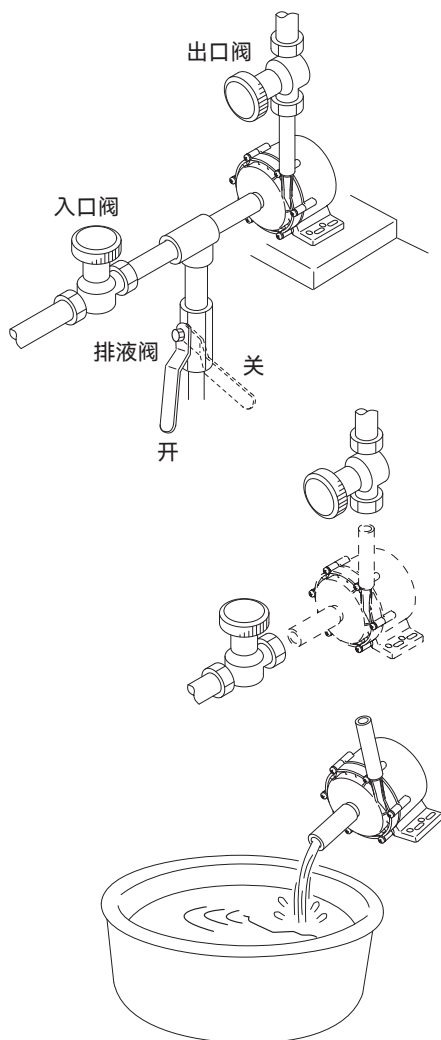
取下管道时，泵内的残液会从管道安装部位流出，请小心注意。

4

卸下泵底座的螺栓，取下泵。

5

排出泵内液体。请将吸入口朝下排出到容器中。



点检

为了保证泵的性能及使用的安全性，请进行日常检查。

日常点检

确认以下项目，如发生异常，请立即停止运行，参考“故障对策”章节（第 26 页）采取对策。如无法排除异常，请不要拆泵并咨询我们。

No.	确认项目	内容	确认方法
1	运行前是否有异常	<ul style="list-style-type: none">• 是否有漏液 如果发现漏液，禁止运行泵。	<ul style="list-style-type: none">• 目视
2	泵是否正常扬液	<ul style="list-style-type: none">• 液体是否有被输送• 入口压力、出口压力是否正常• 供液槽的水位是否正常• 液体是否发生变质、结晶、固化等	<ul style="list-style-type: none">• 使用流量计或目视• 对照规格值• 目视• 目视、听诊
3	是否有异常噪音、振动	<ul style="list-style-type: none">• 是否正常运行 在不正常运行的情况下，是否发生异响、异常振动的情况。	<ul style="list-style-type: none">• 目视、听诊
4	泵的各接合处及管道是否有漏液或吸入空气现象	<ul style="list-style-type: none">• 拧紧漏液的地方。 当吐出液中混入大量气泡时，说明吸入了空气。请检查管道，并将泄漏的地方拧紧。	<ul style="list-style-type: none">• 目视、听诊
5	泵的负荷是否正常	<ul style="list-style-type: none">• 出口压力和电流值是否正常。	<ul style="list-style-type: none">• 对照泵铭牌
6	泵运行时各项示值是否有变动	<ul style="list-style-type: none">• 泵运行时的出口压力、流量、电机负载电流是否有变动。如发生了大幅度的变化，请参照故障对策章节（第 26 页），进行适当的处理。	<ul style="list-style-type: none">• 对照泵铭牌

规格

由于不断改良，规格和外观会有无法预告的变更，恕不另行通知。

型号	泵连接口径 mm		最大吐出量 ※1 L/min	最高扬程 ※1 m	噪音值 ※2 dB	液体比重 极限	电机		产品 重量 kg		
	吸入	吐出					电源 V	额定功率 W			
NRD-05	14	8	5.1	4.1	40 以下	1.07	DC24	6	0.4		
	R3/8	R1/8									
	NPT3/8	NPT1/8									
NRD-08	14	8	7.9	11.5	45 以下			DC24		22	0.4
	R3/8	R1/8									
	NPT3/8	NPT1/8									
NRD-08Z	14	8	8.0	19	45 以下		DC24	33	0.4		
	R3/8	R1/8									
	NPT3/8	NPT1/8									
NRD-12	18	18	13.6	7.4	55 以下		DC24	17	1.2		
	R3/8	R3/8									
	NPT3/8	NPT3/8									
NRD-20	21	17	19.5	8.5	55 以下	DC24	28	1.2			
	R1/2	R3/8									
	NPT1/2	NPT3/8									
NRD-30	21	17	23.5	11	55 以下	DC24	45	1.2			
	R1/2	R3/8									
	NPT1/2	NPT3/8									

※1 表中数值为出厂时的平均性能值，根据个体差有可能产生 ±10% 的差异。

※2 噪音测量条件为：泵正面，A scale, 1m。

- ❖ 性能试验为常温清水。
- ❖ 最大流量是扬程 0m 的流量，最高扬程是全封闭扬程。
- ❖ 液体极限比重下的粘度极限为 1mPa·s (NRD-05/08/08Z/12 型号极限比重 1.07, NRD-20/30 型号极限比重 1.0)。
- ❖ 使用环境要求如下：

型 号	环境温度 [°C]	液体温度 [°C]	相对湿度 [%RH]
NRD-05/08/12/20/30	0 ~ 50	0 ~ 80	35 ~ 85
NRD-08Z	0 ~ 40	0 ~ 50	

上述条件根据处理液体以及热循环等情况会发生变化。

(※ 禁止使用第 12 页的液体。)

❖ 电机种类 :DC 无刷电机。电机驱动电路配备了以下保护功能：

①卡泵时保护功能

检测叶轮的转速，当叶轮被异物等卡死时，启动泵锁定功能保护电机。

②温度保护功能

当环境温度、液体温度异常上升，或者过载等引起的异常发热，泵停止运行。

※ 泵锁定保护功能、温度保护功能生效时，请排除触发原因后再接通电源。

(重新通电泵即启动。)

③过电流保护功能

保护驱动元件不受启动电流和过电流的影响。

④保险丝

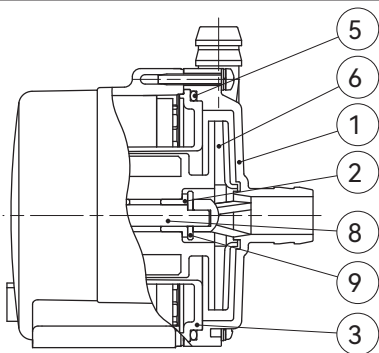
驱动电路上装有保险丝。内置保险丝是在发生内部电路破损等情况下，最大限度地防止起火和对其他装置的影响。内置保险丝不能更换，如果需要更换保险丝，请在外部设置保险丝。

外置保险丝推荐电流值

型 号	保险丝电流值
NRD-05	0.5A
NRD-08	2.0A
NRD-08Z	3.0A
NRD-12	2.0A
NRD-20	5.0A
NRD-30	

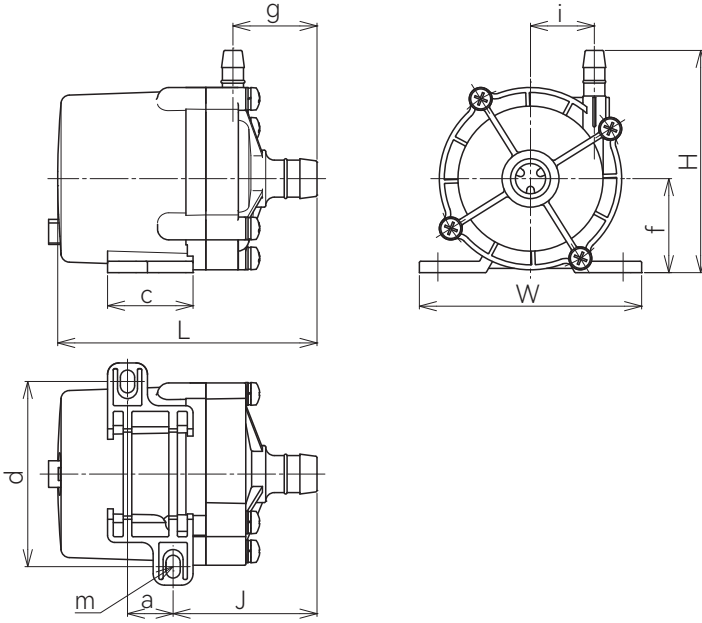
过流端材质

No.	名 称	材 质
1	前壳	GFRPPE
2	轴承	PTFE 带填充物
3	后壳	GFRPPE
5	O 型圈	FKM 或 EPDM
6	叶轮	GFRPP
8	泵轴	铝陶瓷
9	止推环	铝陶瓷



外形尺寸

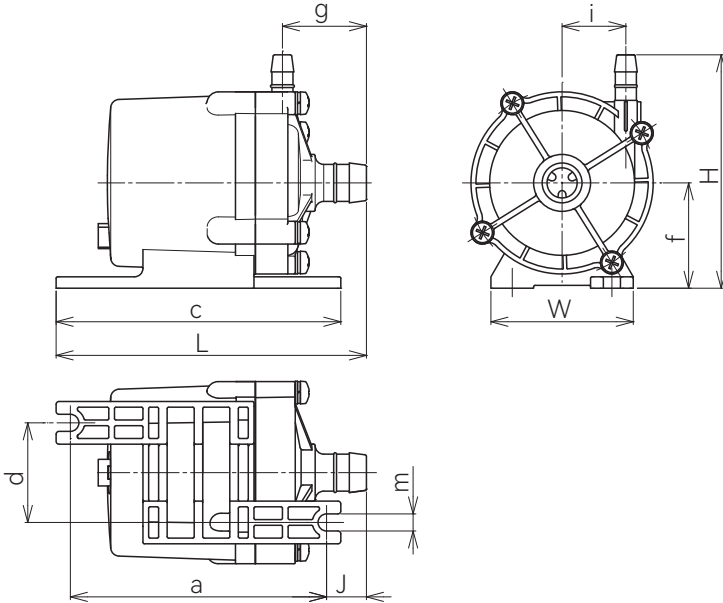
■ NRD-05/08/08Z〔底座左右安装型〕



单位 (mm)

接口规格	W	H	L	a	c	d	f	g	i	J	m
软管	78	78	91	16	30	65	33	29.5	22.4	50.5	2×5×8
R 螺纹		75.5	90.5					29		50	
NPT 螺纹											

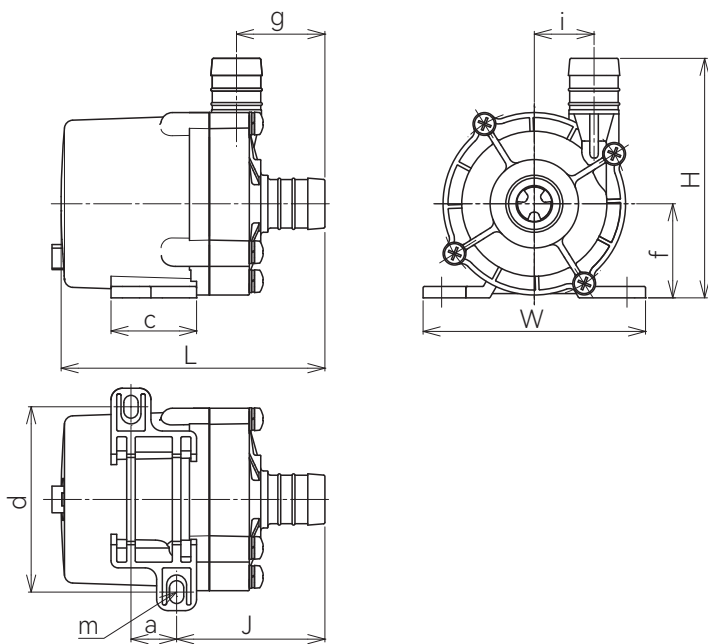
■ NRD-08/08Z〔底座前后安装型，需特殊订购〕



单位 (mm)

接口规格	W	H	L	a	c	d	f	g	i	J	m
软管	50	82	109	90	100	35	37	29.5	22.4	14	6
R 螺纹		79.5	108.5					29		13.5	
NPT 螺纹											

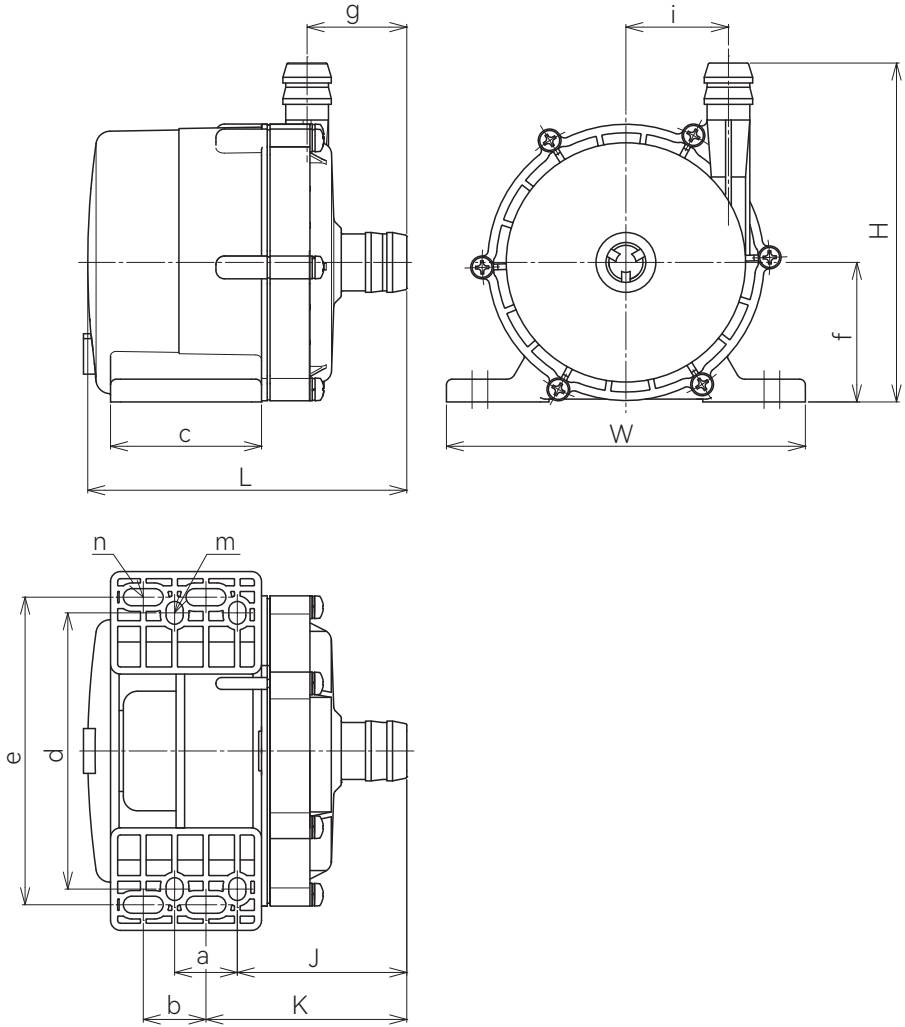
■ NRD-12



单位 (mm)

接口规格	W	H	L	a	c	d	f	g	i	J	m
软管	78	84	92.5	16	30	65	33	31	21	52	2×5×8
R 螺纹											
NPT 螺纹											

■ NRD-20/30

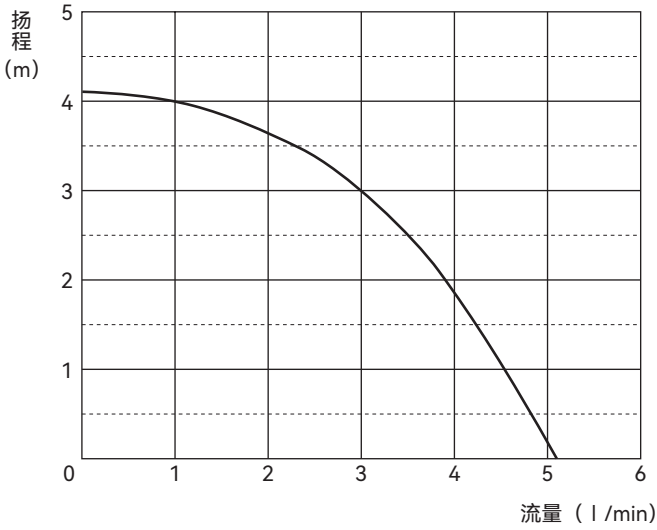


单位 (mm)

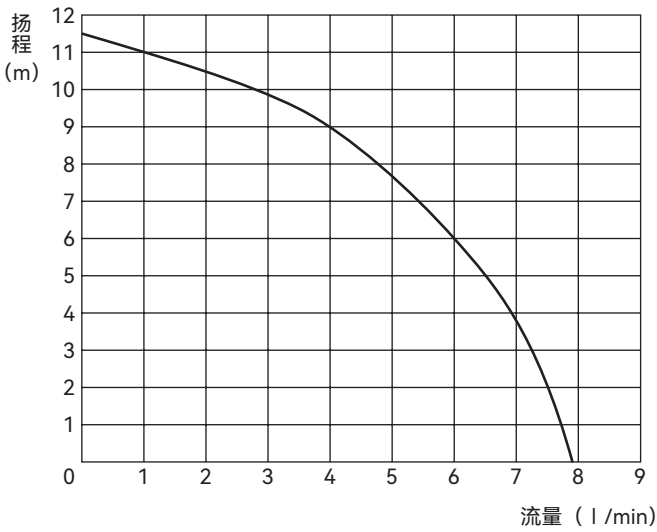
接口规格	W	H	L	a	b	c	d	e	f	g	i	J	K	m	n
软管	126	119	112	22	22	53	97	108	49	35	36	59.5	70.5	4×6×8	4×6×14
R 螺纹		115	107							30		54.5	65.5		
NPT 螺纹															

性能曲线

■ NRD-05

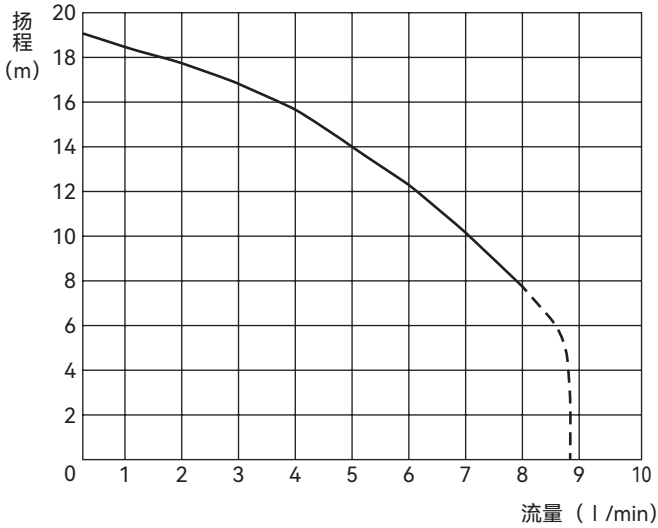


■ NRD-08



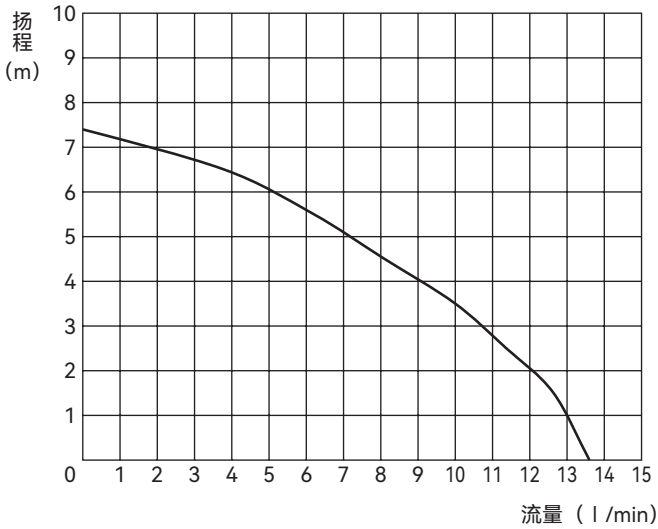
❖ 扬程低于2m时，液流噪声会变大。

■ NRD-08Z



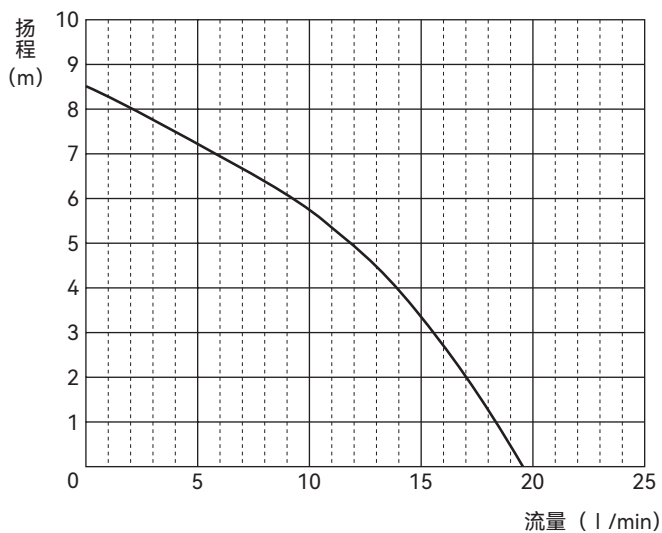
❖ 扬程低于2m时，液流噪声会变大。

■ NRD-12



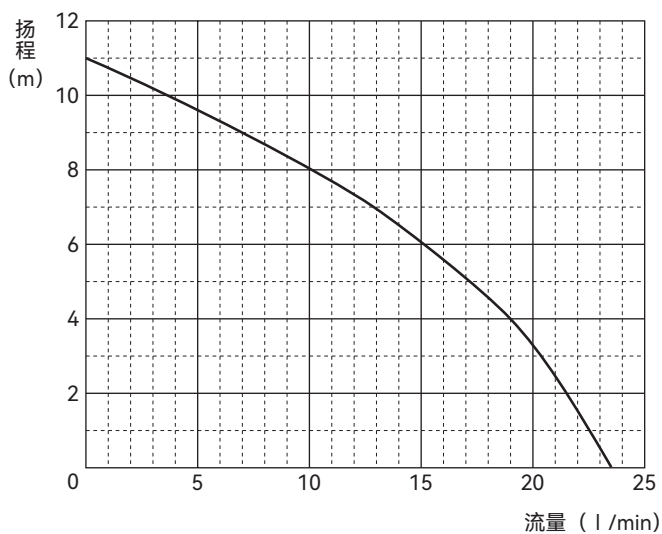
❖ 扬程低于2m时，液流噪声会变大。

■ NRD-20

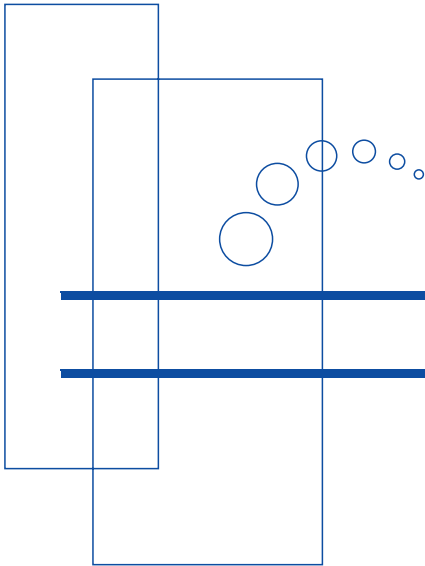


❖ 扬程低于4m时，液流噪声会变大。

■ NRD-30



❖ 扬程低于5m时，液流噪声会变大。



www.iwaki.cn

易威奇化工泵（广东）有限公司 广东省江门市高新技术工业园龙溪路80号 Tel.(86)-750-3866228

易威奇（香港）
电话：(852)-2607 1168
电邮：hkoffice@iwaki.hk
传真：(852)-2607 1000

易威奇（北京）
电话：(10)-6442 7713
电邮：bjoffice@iwaki.cn
传真：(10)-6442 7712

易威奇（上海）
电话：(21)-6272 7502
电邮：shoffice@iwaki.cn
传真：(21)-6272 6929

易威奇（广州）
电话：(20)-8435 0603
电邮：gzoffice@iwaki.cn
传真：(20)-8435 9181

易威奇（深圳）
电话：(755)-8656 3696
电邮：szoffice@iwaki.cn
传真：(755)-8656 3941

 本资料内容如有变动，恕不另行通知。请登录网站www.iwaki.cn获取最新版本。

C-T863-3 24/01