



易威奇流程磁力泵

**MDM**

耐异常运转氟塑料流程磁力泵



[www.iwaki.cn](http://www.iwaki.cn)



IWAKICHINA



IWAKI Hong Kong

**IWAKI**  
The Heart of Industry

# 耐异常运行工况的 流程磁力泵

MDM 系列磁力泵采用氟塑料，过流端主要材质分别有半导体级高纯度 PFA 和 CFRETFE 两种标准材质。MDM 系列独特的非接触结构大大提高了泵在空运转、气体卷入等异常工况下的耐受性。可广泛应用于化工流程中各种强酸强碱液体的输送，也可用于半导体工业中的高纯度化学药品以及超纯水的输送。



## 标准型号提供 ETFE 和 PFA 材料

碳纤增强 ETFE(CFRETFE) 及 PFA 内衬适合不同用途，PFA 材料是一种纯净度很高的材料，使析出的污染物降到最少，非常适用于输送高纯度化学药液。

注1: MDM50-2 和 65-2 仅提供 CFRETFE 版本。



## 符合 JIS 标准

泵的接口是符合 JIS 标准的配管连接。

注1: 关于与其他系列磁力泵的尺寸兼容性，请与易威奇联系。

注2: 另有 ANSI 和 ISO 标准可供选择。

详情请咨询易威奇。



## 高度耐用结构

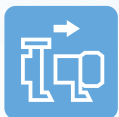
低扬程型号(最高扬程低于 65m)采用双层结构(耐压 1.0MPa)，后壳以纤维增强塑料(FRP)制的后壳补强罩保护，提高强度和耐久性。高扬程型号 MDM25-3 和 40-2 型采用特制三层结构(耐压达 1.6MPa)，在后壳和纤维增强塑料制后壳补强罩上再增加一层结构。至于 MDM50-2 和 65-2 型号，则采用独特的双层结构(耐压同样高达 1.6MPa)，后壳补强罩保护以碳纤增强塑料(CFRP)制成，提供额外的强度。



## 独特的耐空转设计

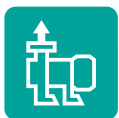
泵的设计特征具有耐空转机械性能。稀土磁铁的强磁力可防止磁囊与后止推环接触，从而防止因发热导致的氟塑料部件熔化。与传统的氟塑料磁力泵相比，大大提高了耐空转性能。

注1: CF 类型(轴承材质: 高密度碳)，对完全的空运转及空气卷入的耐久性大幅度提高。KK 类型(轴承材质: SIC) 虽然不能完全空运转，但是对空气卷入运转的承受力与 CF 类型同等。



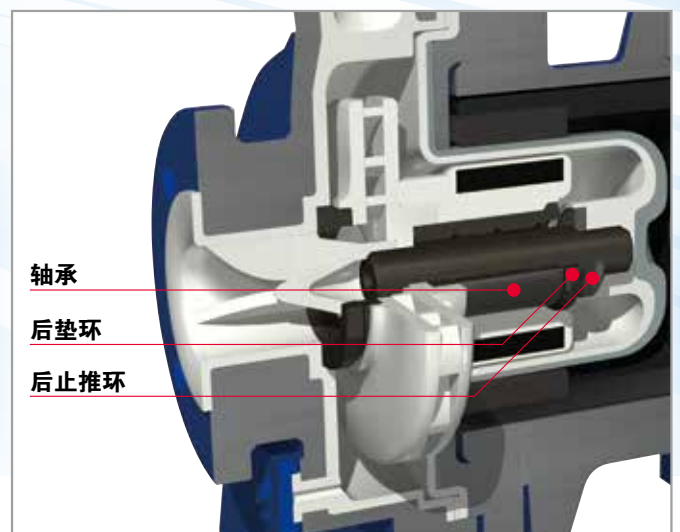
## 后拉式构造

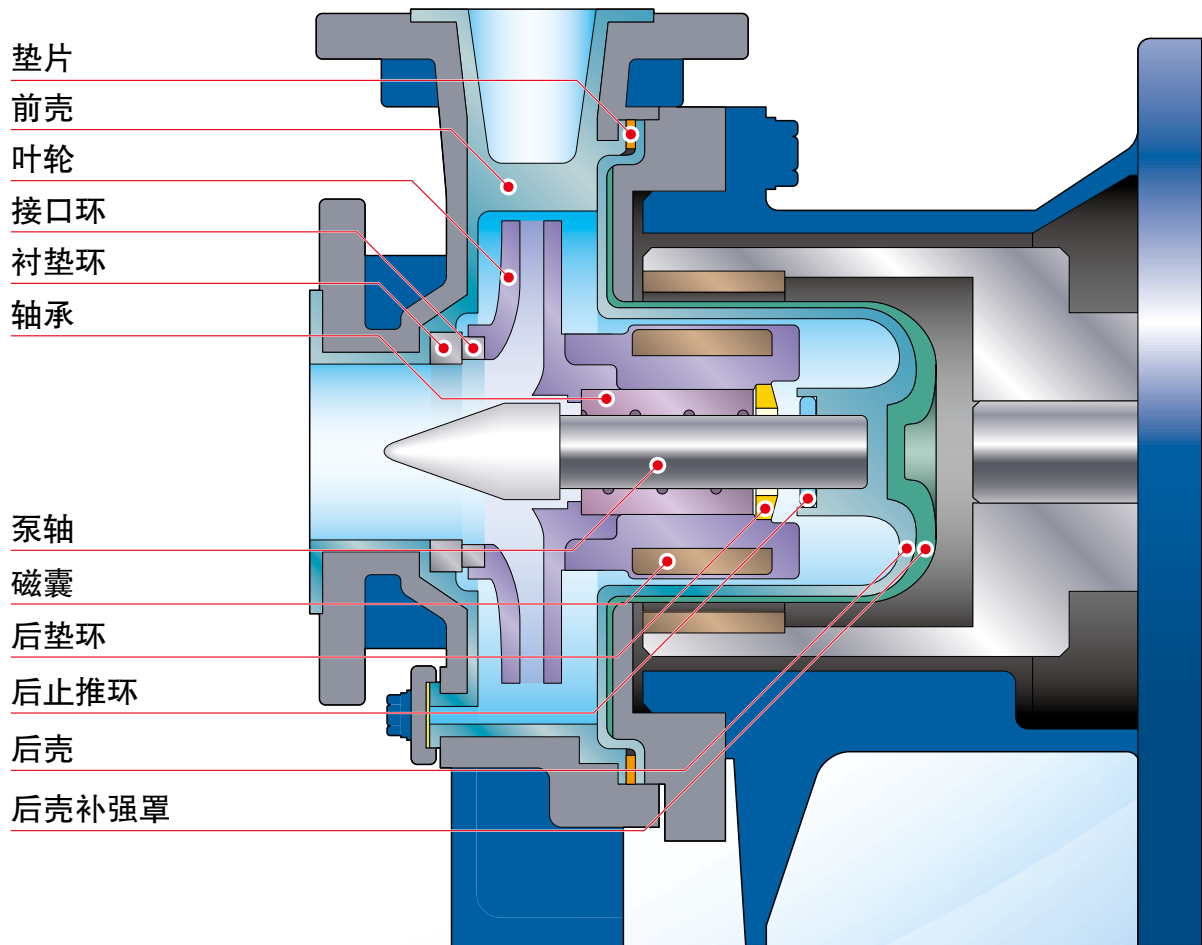
即使支架从后拉出，后壳仍然由后壳补强罩支撑，并且固定在前壳上，确保不会泄漏。这种双步骤式的拆卸机制，确保拆卸过程安全。



## 高扬程系列

高扬程型号 MDM25-3 及 MDM40-2，最高扬程分别可达 74m (50Hz) 及 107m (60Hz)，适用范围十分广泛。同系列还有 MDM50-2 和 65-2 高流量型号和高扬程型号。最大流量达到 1400L/min 和最高扬程达到 85m (60Hz)。





材质	ECF	EKK	PKK/NKK
前壳	CFRETFE	CFRETFE	PFA
后壳	CFRETFE <sup>注1</sup>	CFRETFE <sup>注1</sup>	PFA
后壳补强罩	FRP	FRP	FRP
叶轮	CFRETFE	CFRETFE	PFA
磁囊	CFRETFE	CFRETFE	PFA
轴承	高密度碳	SiC	SiC
泵轴	高纯度铝陶瓷	SiC	SiC
衬垫环	高纯度铝陶瓷	SiC	SiC
接口环	PTFE (带填充物)	SiC	SiC
后垫环	高纯度铝陶瓷	SiC	SiC <sup>注2</sup>
后止推环	PTFE (带填充物)	PTFE (带填充物)	PTFE
垫片	PTFE	PTFE	PTFE

注1: MDM25-3 和 40-2 高温特殊型号 (H型) 的后壳是 PFA 制。

注2: MDM50-2 和 MDM65-2 没有后垫环。此外, PKK/NKK 型材质代码亦不适用。



# 结构与材质

## 前壳

### CFRETFE 型

以碳纤维增强 ETFE (CFRETFE) 注塑成型的前壳兼具优秀的机械强度及卓越的防腐特性。球墨铸铁外壳更增强了泵的机械强度及耐用性。

### PFA 型

过流端使用半导体级超高纯度 PFA 氟塑料，这种结构防止液体被污染，且非常适合用于输送高纯液体或析出物极少的液体。



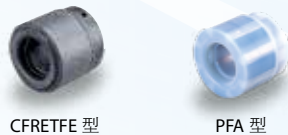
## 叶轮

MDM 系列采用高效率的闭式叶轮设计。为紧密固定叶轮于磁囊上，采用花键连接及锁紧销固定，从而防止叶轮轴向脱离磁囊。MDM25 型和 MDM40 型配备最大叶轮直径，扬程可高达 74 米 (50Hz) 和 107 米 (60Hz)，大大扩展了其适用范围。



## 磁囊

强力稀土磁铁由氟塑料一体注塑成型。稀土磁铁小巧轻便，从而提高了泵的效率。此外，通过采用利用稀土磁铁的强磁力开发出来的耐空转结构 (非接触系统)，使耐异常运转成为现实。(仅限 CF 型)



## 后止推环

后止推环可承受因异常运转而产生的轴向负荷，并可减少热量的产生。

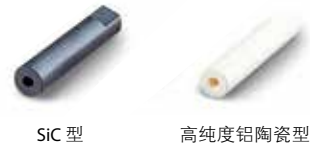
## 轴承

轴承有高密度碳型和碳化硅两种材质。高密度碳具有耐空转特性，碳化硅有优异的耐磨性，两种材质的轴承均可单独更换。



## 泵轴

泵轴的两端由前壳和后壳支撑 (两端点固定式)。可提供高纯度铝陶瓷和碳化硅两种材质。



## 后垫环

当汽蚀或空气卷入泵内时，磁囊会产生轴向运动，后垫环的设计与传统的设计相比，可减少热量的产生，从而防止因发热而使氟塑料部件熔化。

注: MDM50-2 和 MDM65-2 除外

## 垫片

采用 PTFE 包覆垫片，具有优秀的密封性和耐腐蚀性。

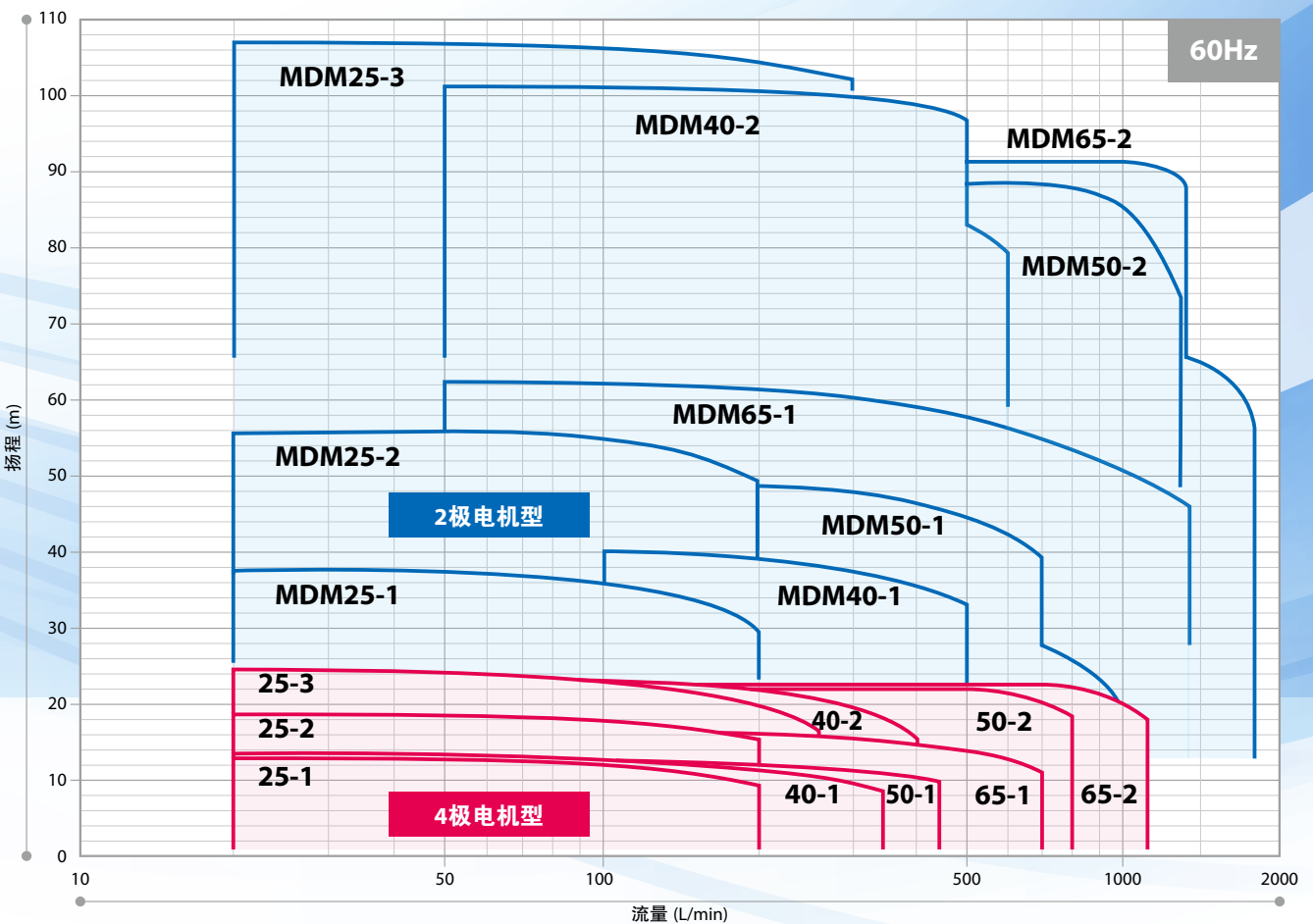
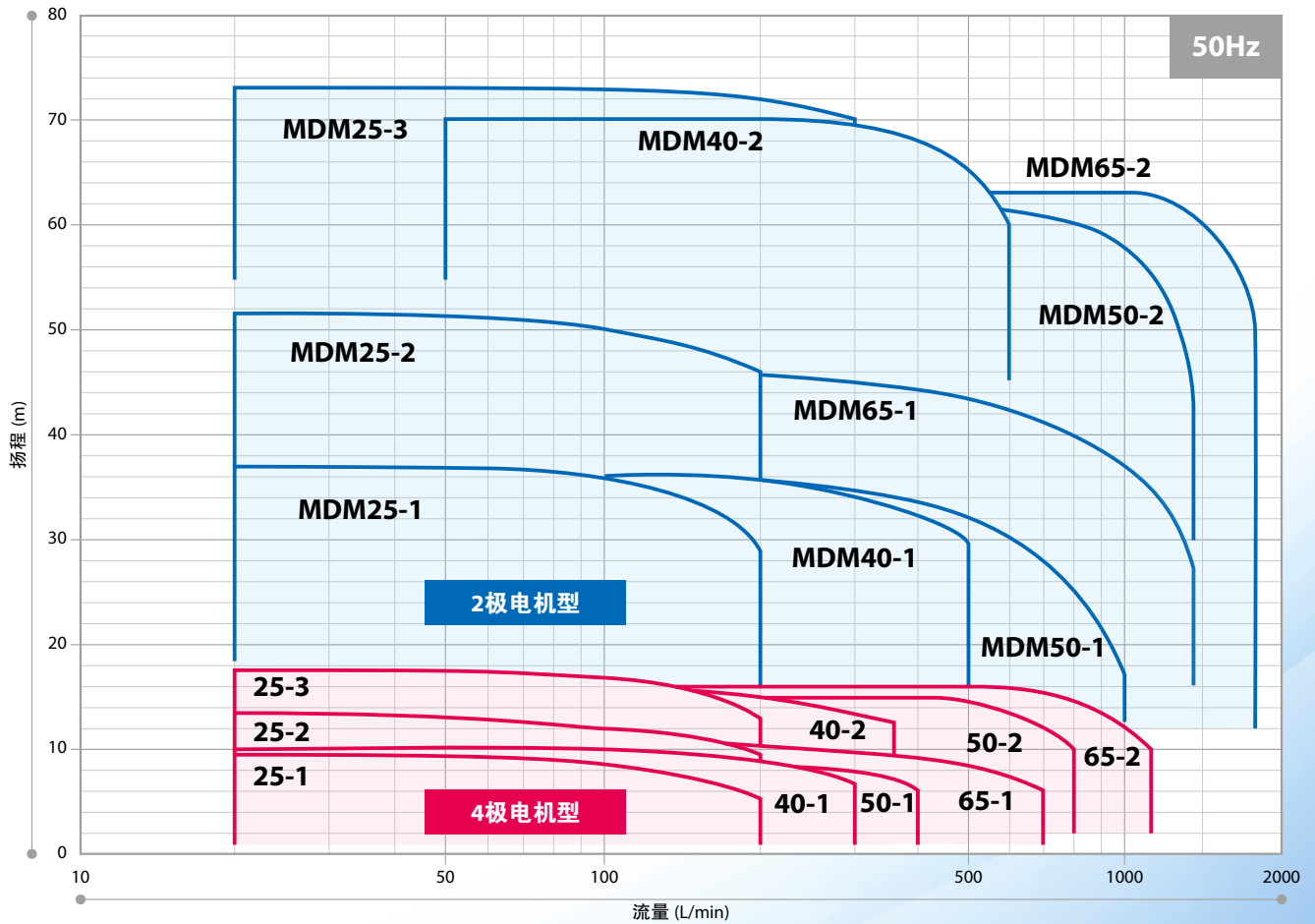
## 后壳/后壳补强罩

低扬程系列采用双层结构 (耐压 1.0MPa)，后壳材质是氟塑料，而后壳补强罩则由 FRP (纤维增强塑料) 制成，从而使耐压强度高达 1.0MPa。此结构没有涡流损耗，即使后壳与主动磁相接触，也不会产生火花。

高扬程系列 MDM25-3 和 MDM40-2 采用最新开发的三层式外壳。即使液体温度超过 80°C 时，也可承受高达 1.6MPa 的压力。另外，由于前壳和后壳由穿过前壳外侧的螺栓栓固在一起，所以当支架被往后拉出时也不会发生液体泄漏。



# 性能曲线





# 规格

注:另有标准规格以外的特殊产品,详情请咨询易威奇公司。

## 2 极电机型

型号	泵尺寸 吸入口 x 吐出口	叶轮直径	50Hz		叶轮直径	60Hz		电机 kW
			流量 L/min	扬程 m		流量 L/min	扬程 m	
MDM25-1 (叶轮系列代码 1)	40A×25A	165	100	35.5	140	100	36.0	1.5, 2.2
		160		33.5	130		29.5	
		150		29.0	120		24.5	
		140		25.0	110		20.0	
		130		20.5	100		15.5	
MDM25-2 (叶轮系列代码 2)	40A×25A	195	100	50.5	170	100	53.0	3.7, 5.5, 7.5
		190		47.5	160		47.0	
		180		42.5	150		40.5	
		170		37.0	140		35.0	
		160		32.5	130		29.0	
MDM25-3 (叶轮系列代码 3)	40A×25A	225	100	74.0	225	100	107.0	5.5, 7.5, 11, 15 或 18.5 (仅限 60Hz 型号)
		220		69.0	220		102.0	
		210		61.0	210		90.0	
		200		55.0	200		80.0	
		190		48.5	190		71.0	
		180		42.5	180		62.5	
		—		—	170		55.0	
		—		—	160		48.0	
		—		—	—		—	
MDM40-1 (叶轮系列代码 1)	50A×40A	165	208	35.0	145	250	38.0	3.7, 5.5, 7.5
		160		32.5	140		34.5	
		150		28.5	130		29.0	
		140		25.0	120		24.0	
		130		20.5	110		19.5	
		120		17.0	—		—	
MDM40-2 (叶轮系列代码 2)	50A×40A	225	208	70.0	225	250	102.0	5.5, 7.5, 11, 15 或 18.5 (仅限 60Hz 型号)
		220		67.5	220		98.0	
		210		60.0	210		87.0	
		200		54.0	200		78.0	
		190		47.0	190		68.0	
		180		41.5	180		60.5	
		170		38.0	170		53.0	
		160		32.0	160		45.0	
MDM50-1 (叶轮系列代码 1)	65A×50A	165	417	33.0	160	500	44.5	3.7, 5.5, 7.5
		160		31.0	150		38.0	
		150		27.0	140		33.0	
		140		22.5	130		27.0	
		130		18.0	120		21.5	
		120		15.0	110		18.5	
		110		12.0	—		—	
		—		—	—		—	
MDM50-2 (叶轮系列代码 2)	65A×50A	210	417	62.0	210	500	88.5	5.5, 7.5, 11, 15 18.5, 22, 30
		205		58.0	205		83.5	
		200		51.0	200		74.0	
		190		48.0	190		68.5	
		180		42.0	180		61.0	
		170		36.5	170		53.0	
		160		32.0	160		45.5	
		150		27.0	150		39.5	
MDM65-1 (叶轮系列代码 1)	80A×65A	165	833	38.5	160	1000	51.0	5.5, 7.5, 11, 15 或 18.5 (仅限 60Hz 型号)
		160		35.5	150		44.5	
		150		31.0	140		37.0	
		140		26.5	130		31.5	
		130		22.0	120		26.0	
		120		17.5	110		20.0	
		110		13.5	—		—	
MDM65-2 (叶轮系列代码 2)	80A×65A	210	833	63.5	210	1000	90.5	5.5, 7.5, 11, 15 18.5, 22, 30
		205		58.5	205		84.0	
		200		51.0	200		72.5	
		190		48.0	190		69.5	
		180		42.0	180		60.5	
		170		36.0	170		51.0	
		160		30.5	160		44.0	
		150		26.0	150		37.5	

### 4 极电机型

型号	泵尺寸 吸入口 x 吐出口	叶轮直径	50Hz 流量 L/min	Head m	叶轮直径	60Hz 流量 L/min	扬程 m	电机 kW
MDM25-1 (叶轮系列代码 1)	40A×25A	170	50	8.5	170	50	12.0	0.4, 0.75
MDM25-2 (叶轮系列代码 2)	40A×25A	200	50	12.0	200	50	18.5	1.5, 2.2, 3.7
MDM25-3 (叶轮系列代码 3)	40A×25A	225	50	17.0	225	50	24.0	1.5, 2.2, 3.7, 5.5
MDM40-1 (叶轮系列代码 1)	50A×40A	170	200	7.5	170	200	11.5	1.5, 2.2, 3.7
MDM40-2 (叶轮系列代码 2)	50A×40A	225	200	15.0	225	200	22.0	1.5, 2.2, 3.7, 5.5
MDM50-1 (叶轮系列代码 1)	65A×50A	170	300	7.0	170	300	11.5	1.5, 2.2, 3.7
MDM50-2 (叶轮系列代码 2)	65A×50A	210	208	15.5	210	250	22.0	5.5, 7.5, 11, 15
MDM65-1 (叶轮系列代码 1)	80A×65A	170	500	8.0	170	500	13.0	1.5, 2.2, 3.7, 5.5
MDM65-2 (叶轮系列代码 2)	80A×65A	210	417	16.0	210	500	23.0	5.5, 7.5, 11, 15

通用规格

- 液体的温度范围
- 浆液输送 (仅限 KK 型)
- 最大耐压强度
- 标准电机
- 标准涂装颜色

EKK/ECF: -20 ~ 105°C, PKK: -20 ~ 150°C<sup>注1</sup>, NKK: -20 ~ 120°C<sup>注2</sup>  
 请与易威奇联系  
 1.0MPa (MDM25-3, MDM40-2, MDM50-2, MDM65-2 为 1.6MPa)  
 3 相, TEFC, 户外法兰盘安装电机型  
 蓝色RAL5002

注1: PFA 型输送液体温度在 0°C 以下或 120°C 以上时, 请咨询易威奇公司。  
 注2: MDM65-1 NKK 型输送液体温度在 80°C 以上时, 请咨询易威奇公司。

## 型号识别

MDM 40 - 200 2 E KK F 055 J - D 2 H

1 2 3 4 5 6 7 8 9 10 11

#### 1 泵尺寸(吸入口 x 吐出口)

25 : 40A×25A  
 40 : 50A×40A  
 50 : 65A×50A  
 65 : 80A×65A

#### 2 叶轮直径

100 - 225 (mm)

#### 3 叶轮系列代码

1, 2, 3

#### 4 过流端材质

E : CFRETPE  
 P : PFA  
 N : PFA (MDM25-2, 40-1, 50-1, 65-1)

#### 5 轴承 / 泵轴材质

CF : 高密度碳 / 高纯度铝陶瓷  
 KK : SiC/SiC

#### 6 电机类型

F : 法兰电机型

#### 7 电机输送

004 : 0.4kW  
 007 : 0.75kW  
 015 : 1.5kW  
 022 : 2.2kW  
 037 : 3.7kW  
 055 : 5.5kW  
 075 : 7.5kW  
 110 : 11kW  
 150 : 15kW  
 185 : 18.5kW  
 220 : 22kW  
 300 : 30kW

#### 8 管道连接和电机标准

J : JIS 法兰 +JIS 电机  
 I : ISO 法兰 +IEC 电机  
 A : ANSI 法兰 +JIS 电机

#### 9 特殊版本

代码	排水孔	底座	特殊版本
A	不带排水孔	带底座	标准版本
S	不带排水孔	带底座	特殊版本
D	带排水孔	带底座	标准版本
X	带排水孔	带底座	特殊版本
B	不带排水孔	不带底座	标准版本
Y	不带排水孔	不带底座	特殊版本
E	带排水孔	不带底座	标准版本
Z	带排水孔	不带底座	特殊版本

注: PFA 型带排水孔包括排气口

#### 10 电机极数

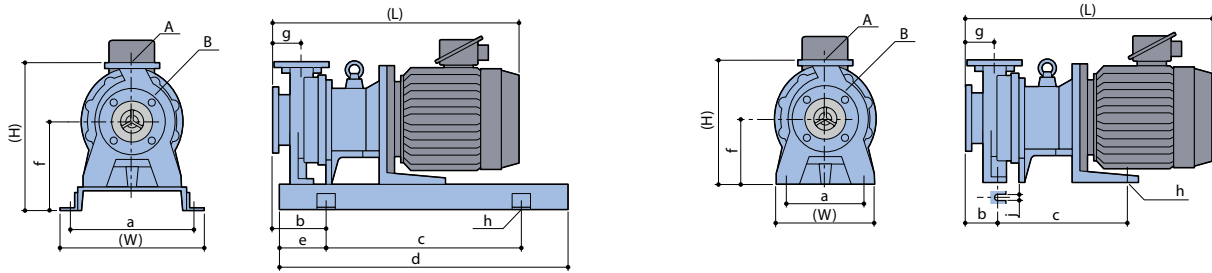
2 : 2 极  
 4 : 4 极

#### 11 特殊代码

H : ETFE: 80 - 105°C  
 PFA : 80 - 120°C  
 (适用型号: 法兰电机型: 仅限 MDM25-3, 40-2)  
 T : 120 - 150°C (PKK 型)

注: MDM50-2 和 MDM65-2 仅提供 E(CFRETPE) 型过流端材质。  
 过流端材质代码请参考材质表 (P2)。

# 外型尺寸 (2极电机型)



## 带底座型号

型号	电机 kW	(W)	(H)	(L)	a	b	c	d	e	f	g	h	A	B	重量 kg
MDM25-1	1.5	400	400	513	350	135	480	710	115	240	80	4xØ19	25A	40A	80
	2.2			542											120
MDM25-2	3.7	400	430	625	350	150	540	800	130	250	80	4xØ19	25A	40A	140
	5.5			689											140
	7.5			689											140
MDM25-3	5.5	400	415	711	350	172	540	800	130	250	102	4xØ19	25A	40A	145
	7.5														150
	11	480	485	874	430	192	600	900	150	320					215
	15														225
	18.5														235
MDM40-1	3.7	400	410	625	350	150	540	800	130	250	80	4xØ19	40A	50A	115
	5.5			689											135
	7.5			689											135
MDM40-2	5.5	400	430	689	350	150	540	800	130	250	80	4xØ19	40A	50A	150
	7.5														155
	11	480	500	852	430	170	600	900	150	320					220
	15														230
	18.5														240
MDM50-1	3.7	400	410	625	350	150	540	800	130	250	80	4xØ19	50A	65A	115
	5.5			689											135
	7.5			689											135
MDM50-2	5.5	490	500	770	440	227.5	740	1120	190	320	100	4xØ23	50A	65A	230
	7.5			255											
	11			265											
	15			280											
	18.5			380											
	22			420											
MDM65-1	5.5	400	430	709	350	170	540	800	130	250	100	4xØ19	65A	80A	145
	7.5														210
	11	480	500	872	430	190	600	900	150	320					220
	15														230
	18.5														230
MDM65-2	5.5	490	520	773	440	230	740	1120	190	320	100	4xØ23	65A	80A	230
	7.5			235											
	11			255											
	15			270											
	18.5			285											
	22			385											
30	425														

## 不带底座型号

(W)	(H)	a	b	c	f	h	j	重量 kg	
180	310	130	100	150	150	2xØ15	15	55	
280	360	220	90	285	180	2xØ14	14	95	
				365				110	
280	345	220	112	365	180	2xØ14	14	115	
				120					
	395				450	230	2xØ14	14	165
					175				
					185				
280	340	220	90	285	180	2xØ14	14	90	
				365				105	
				120					
280	360	220	90	365	180	2xØ14	14	120	
				125					
	410				450	230	2xØ14	14	170
					180				
					190				
280	340	220	90	285	180	2xØ14	14	85	
				365				105	
				170					
340	410	220	110.5	558.5	230	2xØ15	14	170	
								175	
								195	
								210	
								220	
								320	
360									
280	360	220	110	365	180	2xØ14	14	120	
				165					
	410				450	230	2xØ14	14	175
					185				
					175				
340	430	220	113	558.5	230	2xØ15	14	175	
								200	
								210	
								235	
								325	
								365	

注: 数据仅供参考, 使用电机不同等原因外型尺寸会发生变化, 请向易威奇索要正规图纸。

**www.iwaki.cn**  
**iwakichina.1688.com**  
**400-0668-157**



www.iwaki.cn

IWAKICHINA

IWAKI Hong Kong

易威奇大中华销售服务网  
 iwaki sales network in China



易威奇(香港)总公司

电话: (852)2607 1168 传真: (852)2607 1000  
 电邮: hkoffice@iwaki.hk

易威奇(北京)

电话: 86(10)6442 7713 传真: 86(10)6442 7712  
 电邮: bjoffice@iwaki.cn

易威奇(上海)

电话: 86(21)6272 7502 传真: 86(21)6272 6929  
 电邮: shoffice@iwaki.cn

易威奇(广州)

电话: 86(20)8435 0603 传真: 86(20)8435 9181  
 电邮: gzoffice@iwaki.cn

易威奇(深圳)

电话: 86(755)8656 3696 传真: 86(755)8656 3941  
 电邮: szoffice@iwaki.cn



使用前请仔细阅读使用说明书。  
 插图仅供参考, 内部如有变动, 恕不另行通知, 详情请与易威奇联系。