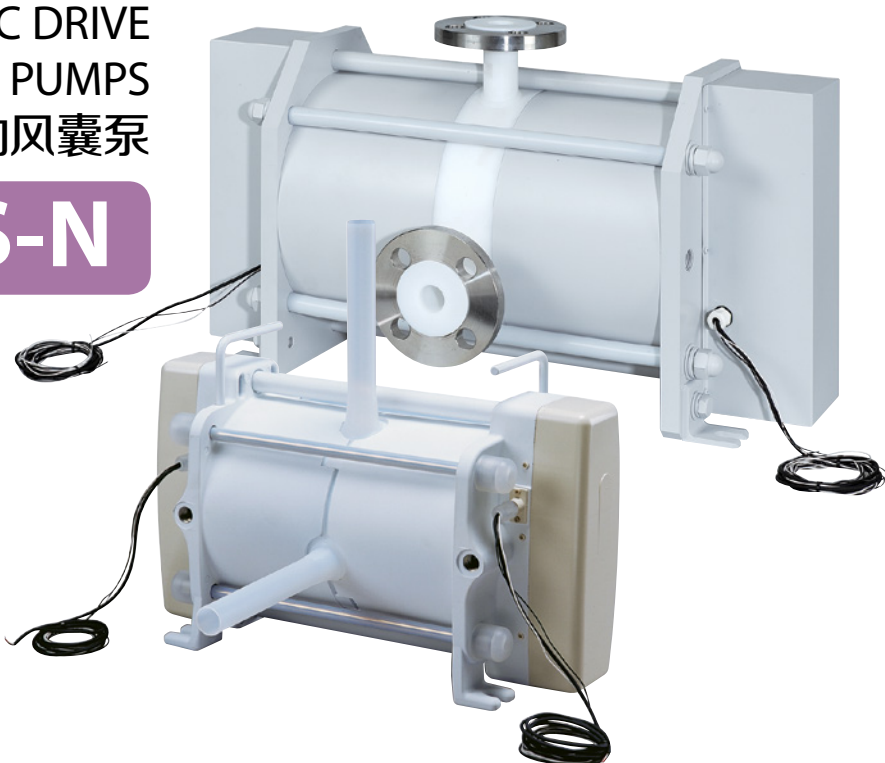


PNEUMATIC DRIVE
BELLOW PUMPS
半导体电子级气动风囊泵

FS-N

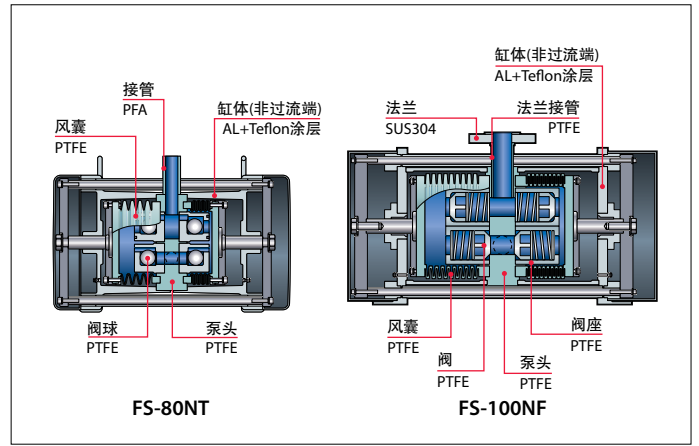


大流量气动风囊泵

最大吐出量100 L/min

- 非常适合要求大流量和高压力的化学药液分配应用。
- 没有牺牲大流量和高压力的性能，利用高冲程率让泵仍然保持结构紧凑、重量轻、和成本低。
- 所有过流端结构均采用无污染的高纯度氟塑料材质。独特的密封专利设计(适用于 FS-80 NT, 已申请专利设计)能大幅减少颗粒析出。
- 驱动控制系统内置接近传感器，有效控制外部气源电磁阀的切换。标准配置亦已包括漏液传感器。
- 泵头和风囊是完全密封，防止泄漏。

结构与材质



型号识别

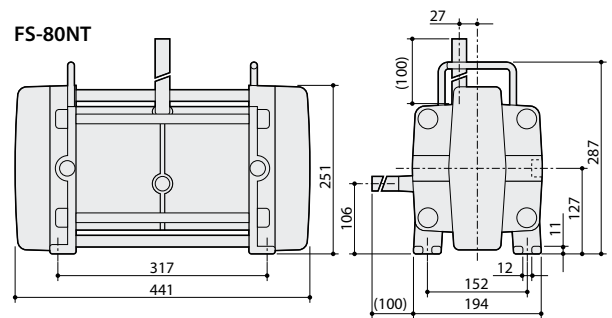
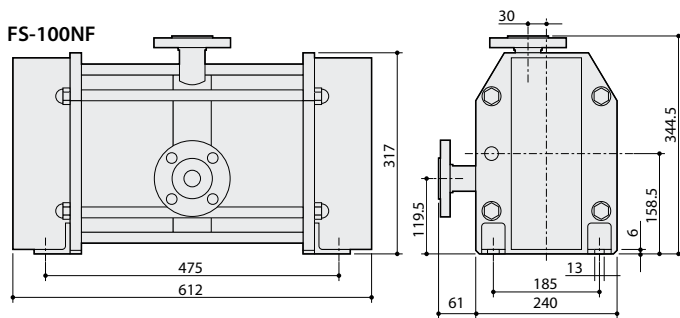
FS - 80 N T - 01

- 泵尺寸**
80 : 最大吐出量 80 L/min
100: 最大吐出量 100 L/min
- 液体温度范围**
5 ~ 60°C
- 连接方式**
T: 软管 (FS-80N 标准)
F: 法兰 (FS-100N 标准)
- 特殊代码**
无代码: 标准规格
01: 特殊规格 (01, 02...)

规格

型号	FS-100NF		FS-80NT	
最大吐出量	100 L/min 以上		80 L/min 以上	
最大冲程率	100 spm	200 spm	150 spm	110 spm
自吸高度	1m 以上		1m 以上	
最大气源压力	0.2 ~ 0.7 MPa	0.2 ~ 0.5 MPa	0.5 ~ 0.6 MPa	0.6 ~ 0.7 MPa
最大空气消耗量	1495 NL/min	1029 NL/min	938 NL/min	787 NL/min
液体温度范围	5 ~ 60°C		5 ~ 60°C	
主要材质	PTFE, PFA		PTFE, PFA	
接口尺寸	25 A 法兰		1" PFA 软管	
气源连接尺寸	Rc 1/2"		Rc 3/8"	

外型尺寸 (mm)(数据仅供参考, 请向易威奇索要正规图纸。)



www.iwaki.hk
iwakichina.1688.com
400-0668-157



易威奇大中华销售服务网
 iwaki sales network in China



易威奇 (香港) 总公司

电话: (852)2607 1168 传真: (852)2607 1000
 电邮: hkoffice@iwaki.hk

易威奇 (北京)

电话: 86(10)6442 7713 传真: 86(10)6442 7712
 电邮: bjoffice@iwaki.cn

易威奇 (广州)

电话: 86(20)8435 0603 传真: 86(20)8435 9181
 电邮: gzoffice@iwaki.cn

易威奇 (上海)

电话: 86(21)6272 7502 传真: 86(21)6272 6929
 电邮: shoffice@iwaki.cn

易威奇 (深圳)

电话: 86(755)8656 3696 传真: 86(755)8656 3941
 电邮: szoffice@iwaki.cn



使用前请仔细阅读使用说明书。
 插图仅供参考, 内部如有变动, 恕不另行通知, 详情请与易威奇联系。